

## Die SPEECH-200:

noch leistungsfähiger, noch besser ausgestattet und durch die integrierten Rollen leichter transportabel. Aufstellen, Stromversorgung anschließen - fertig!

### SPEECH-200

Best.-Nr. 17.3160



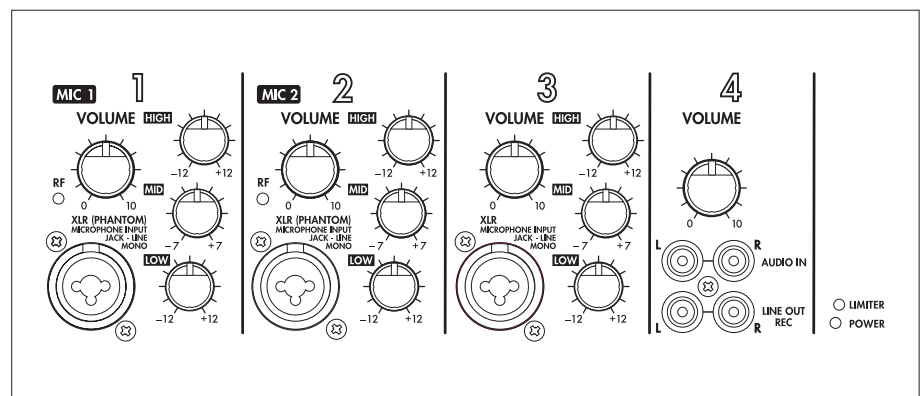
#### Professionelles Rednerpult mit integriertem drahtlosem Verstärkersystem

- Eingebauter, leistungsstarker Mischverstärker und Lautsprecherbox, 75 W
- Integrierter Limiter
- 3 Eingänge über Kombi-Buchse Mic (XLR)/Line (6,3-mm-Klinke) mit 3-fach-Klangregelung und Gain-Regler
- 1 Stereo-Line-Eingang über Cinch-Buchsen mit Gain-Regler
- 2 schockabsorbierende XLR-Buchsen auf dem Pultaufsatz für 2 optionale Schwanenhalsmikrofone (belegen je einen Mikrofoneingang), mit Phantomspannung
- 1 Stereo-Line-Ausgang über Cinch-Buchsen
- 2-Wege-Lautsprechersystem
- Integrierte Leuchte im Pultaufsatz
- 2 Dokumenten- und 2 Ablagefächer in der Säule
- 2 Transportrollen

Lieferung ohne Schwanenhalsmikrofon. Passendes Mikrofon EMG-650P ist optional erhältlich.

Passende Mikrofon- oder Taschensender wie TXS-821HT, TXS-820HSE, TXS-820LT oder TXS-820SX sind optional erhältlich.

Anmelde- und gebührenfrei in der EU.



Modell	SPEECH-200
Nennleistung (P <sub>RMS</sub> )	75 W
Musikleistung, gesamt	100 W
Frequenzbereich	60-20000 Hz
Trägerfrequenz	863,05 MHz
Reichweite	≈ 25 m
Eingänge	15 mV (Mic1), 5 mV (Mic2-3), 220 mV (Line1-3), 250 mV (Line)
Klangregler, Tiefen	±12 dB/60 Hz
Klangregler, Mitten	±7 dB/1 kHz
Klangregler, Höhen	±12 dB/15 kHz
Stromversorgung	~ 230 V/50 Hz/180 VA
Abmessungen	540 x 1140 x 430 mm
Gewicht	33 kg
Anschlüsse	3 x XLR (Mic), 3 x 6,3-mm-Klinke (Line), 1 x Cinch L/R (Line In), 1 x Cinch L/R (Line Out)

