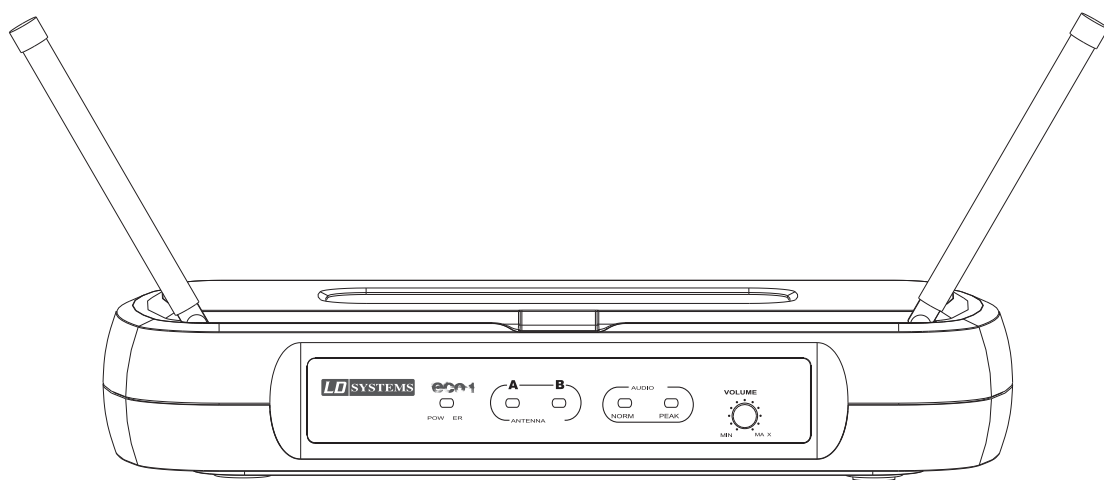
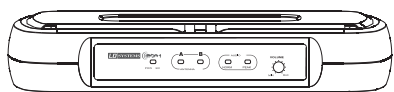




Felhasználói adatlap **LD ECO Sets - UHF Wireless Series**

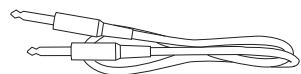


Rendszer elemek:



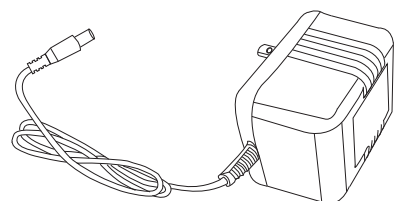
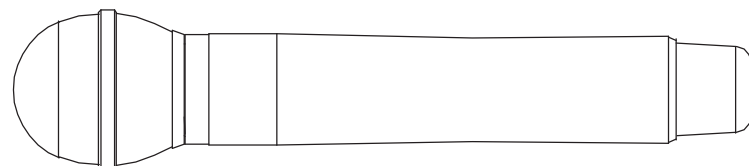
Minden készlet tartalmaz:

- 1 darab asztali vevőt
- 2 darab "AA" elemet
- 1 darab 1/4" jack-jack kábelt
- 1 darab AC tápegységet
- Kezelési leírást



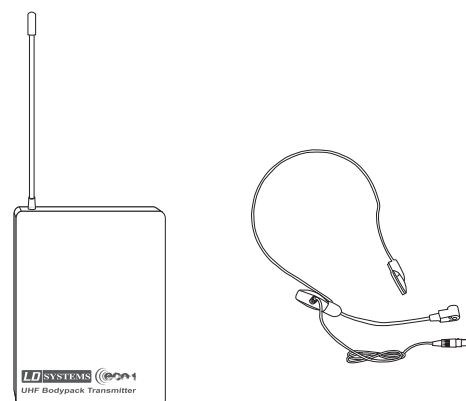
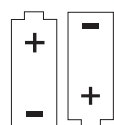
A kézimikrofonos készlet:

- 1 darab kézimikrofon adót



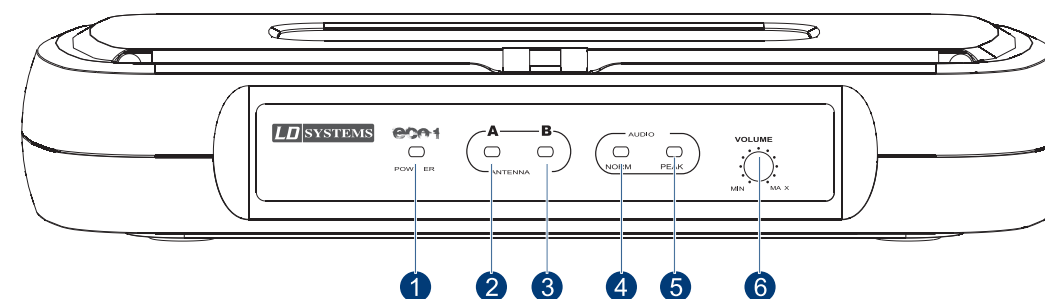
A fejmikrofonos készlet:

- 1 darab bodypack adót
- 1 darab Mh1 fejmikrofont



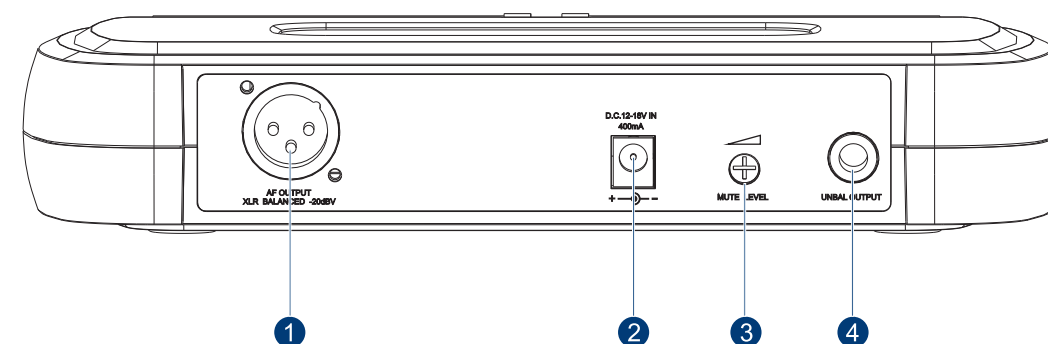
Eco asztali vevő részei

Előlap



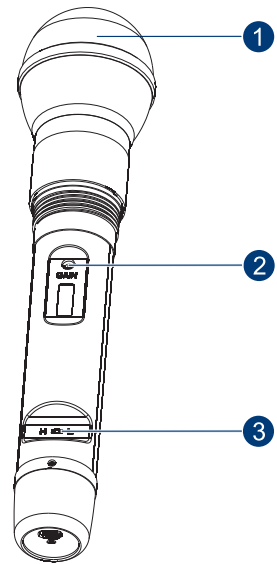
- 1 Tápfeszültség kijelző
- 2 A csatorna RF visszajelző LED
Amikor világít, akkor az A antenna működik
- 3 B csatorna RF visszajelző LED
Amikor világít, akkor az A antenna működik
- 4 Audio jelszint visszajelző
- 5 Audio csúcs jelszint visszajelző
- 6 Audio kimeneti jelszint állító
Balratekerve az audio szint csökken,
jobbra tekerve nő.

Hátlap

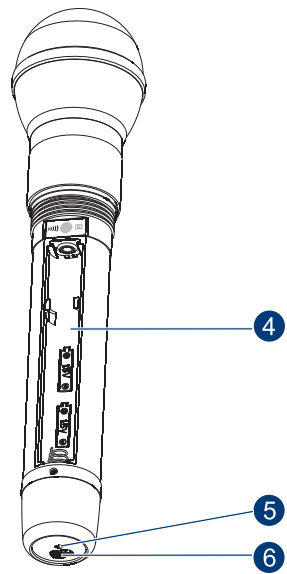


- 1 Szimmetrikus kimenet XLR
- 2 AC adapter bemenet
- 3 A zajzár (MUTE) küszöbszintjének finom beállítója.
Ezzel lehet beállítani a zajzár küszöbszintjét, amely gyárilag beállított érték, és általában nem kell állítani rajta. Amennyiben interferencia zavar jelentkezik, akkor a küszöbszintet addig kell emelni, amíg a RF szignál jel visszajelzője el nem alszik.
- 4 Aszimmetrikus kimenet Jack

Kézi adó

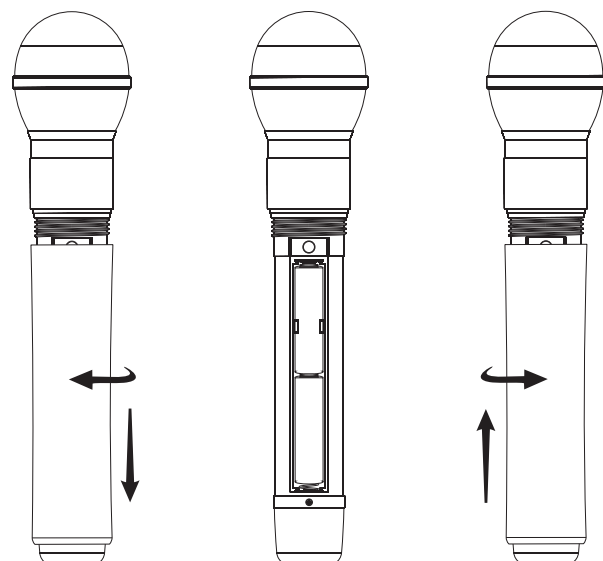


- 1 Mikrofon fej
- 2 Mikrofon érzékenység állító.
Balra tekerve csökken, jobbra tekerve nő az érzékenység.
- 3 RF kapcsoló
H magas, L alacsony szint
- 4 Elemtartó
- 5 Tápfeszültség/ASC/Elem visszajelző LED.
Folyamatos zöld: bekapcsolva
Villogó zöld: IR átvitel folyamatban.
Villogó piros: az elem feszültsége alacsony
- 6 Audio jel ki-be/némít kapcsoló.

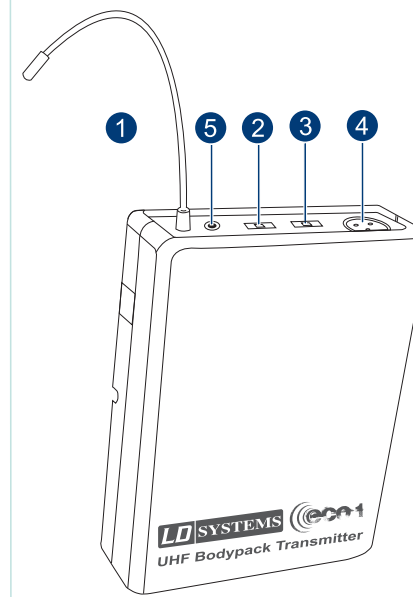


Elemcsere:

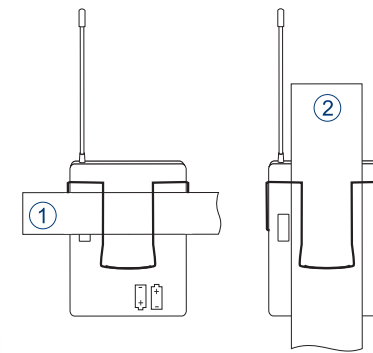
Az alkáli elemek elvárható üzemideje maximum 10 óra.
Ha bekapcsoláskor az elem visszajelző LED pirosan villog vagy folyamatosan pirosan világít, akkor elemet kell cserélni, a lenti képeken látható módon.



Bodypack adó:

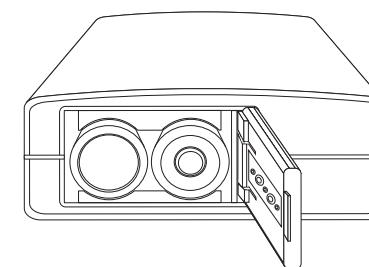


- 1 Antenna
- 2 Ki/Be kapcsoló. Középső állásban némítja az audio jelet.
Mikrofon és gitár üzemmódok választhatók a csatlakoztatott eszköz függvényében:
Mic: mikrofon
0: Gitár passzív pickupel
-10dB: Gitár aktív pickupel
- 3 Érzékenység állító és mute visszajelző
- 4 3-pólusú mikrofon bemeneti csatlakozó
- 5 Tápfeszültség/tápfeszültség alacsony visszajelző
Ha bekapcsoláskor az elem visszajelző LED pirosan villog vagy folyamatosan pirosan világít, akkor elemet kell cserélni.



A Backpack adó viselése:

Az adó egyszerűen övre ① csíptetve, vagy a gitár pántjára ② csúsztatva rögzíthető. Biztonsági okból az adót mindig ütközésig rá kell tolni ① az övre.



Elemcsere:

Az alkáli elemek elvárható üzemideje maximum 8 óra.
Ha az elem visszajelző LED pirosan világít azonnal elemet kell cserélni, a bal oldali ábra szerinti módon.



Tippek a zökkenőmentes használathoz

- Mindig legyen rálátás az adó és az antenna között.
- Kerülni kell a vevőnek nagy fém felületek, digitális eszközök közelébe helyezését.
- Tartsa a vevőt minimum 1 méter távolságra a faltól és a földtől.
- A mobil telefonok, rádiók, televíziók interferenciát okozhatnak, ezektől kellő távolságot kell tartani.

Hibaelhárítás

Jelenség	Visszajelző állapota	Megoldás
Nincs hang vagy halk	a vevő ON visszajelzője nem villog	- Kapcsolja be az adót. - Ellenőrizze az elemek állapotát, érintkezését, polaritását.
	A tápfeszültség visszajelzője nem világít.	- Ellenőrizze az AC adapter megfelelő csatlakozását a hálózathoz illetve a vevő DC bemenetéhez.
	Vevő RF visszajelzője villog	- Kapcsolja H állásba az adó Gain Turn the receiver up kapcsolóját - Ellenőrizze az összkapcsolt készülékek (vevő, erősítő, keverő, ...) tápcsatlakozását
	A vevő RF visszajelzője nem világít, az adó visszajelzője világít.	- Tegye távolabb a vevőt a fém tárgyaktól. - Ellenőrizze van-e valami zavaró tárgy az adó és a vevő között. - Vigye az adót közelebb a vevőhöz. - Ellenőrizze, hogy az adó és a vevő azonos frekvenciájú e.
	Az adó elemállapot visszajelzője világít.	- Cseréljen elemet az adóban.
Torzítás és nem kívánatos zaj.	Vevő RF visszajelzője világít.	- Vigye távolabb a közeli RF interferencia forrásokat (CD lejátszó, számítógép, digitális effects, in-ear monitor rendszer, stb.)
A torzítás szintje fokozatosan növekszik.	Adó elemállapot jelző világít.	- Cseréljen elemet az adóban.
A hangerő más mint, amikor kábellel használja a gitárt, mikrofont vagy másik gitárt használ.		- Állítsa az adó Gain-jét és a vevő érzékenységét a megfelelő állásba.

Műszaki adatok:

Rendszer

Frekvencia tartomány és RF teljesítmény

Sáv	Tartomány	Adó RF szint
UE	838-865 MHz*	10dBm

Hatótávolság, tipikus körülmények között

50m (150 ft.)

Megjegyzés: az aktuális hatótávolság a helyi sugárzási viszonyoktól, interferenciáktól, ... függ.

Audió frekvencia átvitel (+/-3 dB)

60Hz ~ 16KHz

Teljes harmonikus torzítás
(+/- 30 KHz /1 KHz tone) <1%

Dinamika tartomány

> 90 dB (A –szűrővel)

Működési hőmérsékleti tartomány

-10 C to +50 C

Megjegyzés: az elem határt szabhat a tartománynak.

Bodypack adó

Audió bemeneti jelszint (max.)

0 dBV ~+20 dBV

Gain tartomány

30 dB

Bemeneti impedancia

470 kOhm

Méret: 85mm x 65mm x 23mm

Súly elemek nélkül

80 g

Tápellátás

2 darab "AA" méretű elem vagy akkumulátor.

Elem élettartam

> 8 óra (Alkaline)

Kézi adó

Audió bemeneti szint (max.)

0 dBV

Méret: 250 x 53 mm (mikrofonnal együtt)

Súly: 270 g.

Tápellátás

2 darab "AA" méretű elem vagy akkumulátor.

Elem élettartam

> 10 óra (Alkaline)

Vevő

Audió kimeneti szint (max.) (ref. +/-30 KHz, 1 KHz)

XLR (600 Ohm terhelés): -12 dBV

jack (3000 Ohm terhelés): -18 dBV

Kimeneti impedancia

XLR 200 Ohm

jack 1 kOhm

XLR szimmetrikus kimenet

Pin 1: föld GND

Pin 2: jel (+)

Pin 3: jel (-)

Érzékenység

audió zaj <-92 dB

Tükrőfrekvencia elnyomás

> 90 dB

Méret

235mm x 118mm x 44mm

Súly

370 g

Tápellátás

12-18 VDC / 400 mA, külső tápegység

* A lehetséges fix frekvenciák:

863.100 MHz | 863.900 MHz | 864.500 MHz

864.900 Mhz

793.150MHZ | 797.050MHZ | 800.600MHZ

802.300MHZ | 813.150MHZ



Újra hasznosíthatóság (Elemek és akkumulátorok)

A készülékben alkalmazott elemek és akkumulátorok újra hasznosíthatóak. Kérjük azokat felhasználás után, az e célra kialakított, speciális gyűjtőládákba dobja ki. Óvja a természetet!.



A termék szakszerű megsemmisítése (Elektronikus berendezések hulladék kezelése)

(Érvényes az Európai Unióba és egyéb európai országok hulladékhasznosítási rendszerében)

A terméken illetve a mellékelt kísérő dokumentumokban szereplő fenti jelzés azt jelenti, hogy a terméket nem szabad a többi háztartási hulladékkal azonos módon kidobni, megsemmisíteni. Környezetünk és egészségünk védelmében, óvakodjunk az ellenőrizetlen megsemmisítéstől. Különítsük el a készüléket az egyéb hulladékoktól és az előírás szerinti gyűjtőhelyekre juttassuk el, ezzel is elősegítve a még újrahasznosítható anyagok visszanyerését.

A végfelhasználók, a termék életciklusának végén kérjük, vegyék fel a kapcsolatot az eladóval vagy a helyi gyűjtőhellyel, ahol szakszerűen gondoskodnak a termék környezetbarát újrahasznosításáról!

Az üzleti felhasználók vegyék fel a kapcsolatot forgalmazó partnerükkel, hogy a köztük lévő szerződésben meghatározott feltételek szerint járassanak el, mert a termék nem kezelhető a háztartási hulladékokkal azonos módon.

Biztonsági előírások

A készülék a felhasználó által nem javítható! Ne szedje szét a készüléket mert áramütés érheti. A készülék nem szakszervízben való kinyitása, szerelése a garancia elvesztésével jár! A készüléket csak száraz helyiségben használja. Soha ne érje víz, ne vigye olyan helyre ahol megázhat. Soha ne tegyen a készülékre folyadékkal telt edényt, poharat, üveget, semmit. Ne tegye ki a készülék elemeit közvetlen napsütésnek, hőhatásnak. Biztosítson megfelelő szellőzést, különösen akkor, ha a készülék rackbe van szerelve. A tisztításhoz puha kendőt használjon. Soha ne használjon tisztítószert.

Figyelem! Fontos!

Ez egy professzionális átviteli rendszer.
Az általános felhasználási szabályok kívül esnek a forgalmazói kötelezettségeken.
Az Adam Hall mint gyártó felhívja a figyelmet, de nem vonható felelősségre a nem megfelelő használatból eredő egészségkárosodásokért.

CE Declaration of Conformity C€ 0678Ⓞ

This equipment is in compliance with the essential requirement and other relevant provisions of Directives 1999/5/EC, 89/336/ES or 73/23/EC.

EG-Konformitätserklärung C€ 0678Ⓞ

Diese Geräte entsprechen den grundlegenden Anforderungen und den weiteren Vorgaben der Richtlinien 1999/5/EU, 89/336/EU und 73/23/EU.

CE Declaration of Conformity C€ 0678Ⓞ

Ez a készülék megfelel az alapvető követelményeknek és az Európai Unió vonatkozó rendelkezéseit betartja: 1999/5/EC, 89/336/ES vagy 73/23/EC.

[www .id-systems.com](http://www.id-systems.com)

*Bitte informieren Sie sich bei Ihrer lokalen Telekommunikationsbehörde.
*Please inform your local Market Surveillance Authorities for Telecommunications.

CE 0678



✓ RoHS

Printed in CHINA