

HALF COUPLER SMALL 48-51 | 30 | 100KG

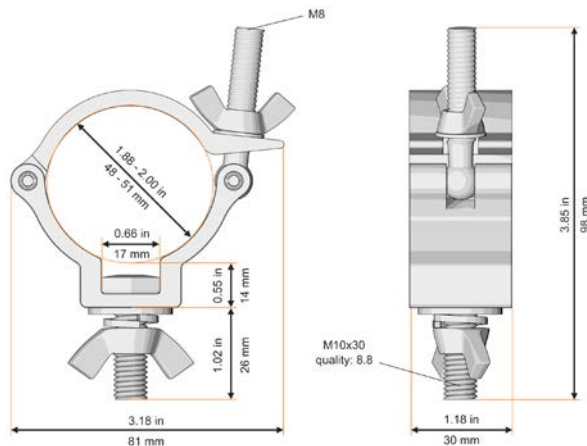
CODE 812 / 812-B



Der meistverbreitetste Half Coupler der Welt. Millionenfach bewährt und von keiner Veranstaltung mehr wegzudenken. Die schlanke Bauform ermöglicht es, den Coupler an fast jeder Stelle der Traverse anzubringen. Für kleinere und mittlere Geräte ist er die ideale Wahl.

The 812 is the most widely used coupler in the world. Proven millions of times over within the industry and an indispensable element for any event, its slim design means you can attach the coupler at nearly any point on the truss. It is the ideal choice for smaller and medium-sized devices.

Kompatibel compatible	48-51 mm
Breite width	30 mm
Zugbelastung tensile load	100 kg
Max. Scherlast max. shear load	30 kg
Abgang retaining screw	M10 Flügelmutter, Sprengring und Unterlagsscheibe M10 screw, spring-lock, washer
Verschluß screw plug	M8 Flügelmutter wing nut
TÜV geprüft TÜV approved	Ja yes
Belastung load	100 kg (BGV C1)
Bruchkraft tensile strength	14,57 kN
Aluminium aluminum	6061 T6
Geprüft nach tested according	DIN 4113-1:1980 + A1: 2002 DIN 41136-2:2002, DIN V 4113-3:1999



KOMPATIBILITÄT | COMPATIBILITY

