

20 W Impedanz-Wahlschalter
20 – 10 – 5 – 2,5 W – 8 Ohm



PB-720 W

PB-720 S

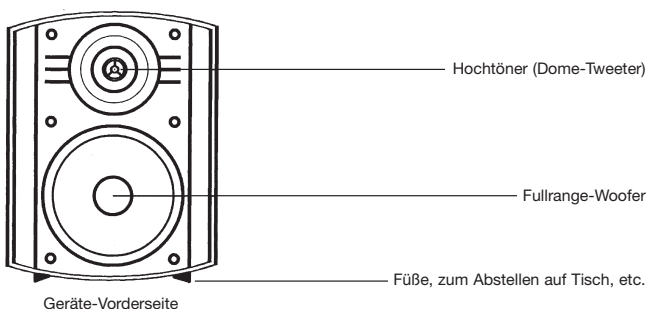
Beschreibung

Diese professionellen Gehäuselautsprecher der Serien PB-720 und PB-730 sind allerbestens für anspruchsvolle ELA-Anlagen geeignet, bei denen neben bester Sprachwiedergabe auch perfekte „Music-Performance“ gewünscht ist.

Die Lautsprecher beinhalten ein 2-Wege-System, nämlich einen Fullrange-Woofer und einen Dome-Tweeter, die in ein akustisch professionell gestaltetes Gehäuse eingebaut sind. Bitte beachten Sie noch folgende Merkmale:

- Durch die Trapezform des Gehäuses ist die Montage auch in Ecken oder Winkeln leicht möglich. Aber auch das Abstellen auf Tische, etc. ist durch die an der Gehäuseunterseite angebrachten, kleinen Füße möglich.

Zeichnung betrifft Serie PB-720 und PB-730



Technische Daten

PB-720 S / PB-720 W

Nennleistung (Musikleistung)	20 W (50 W)
Anpassungen bei 100 V (in W)	20 – 10 – 5 – 2,5 W
Frequenzbereich (Hz)	60 – 22.000 Hz
Schalldruck bei Nennleistung bzw. 1 W	102/88 dB
Lautsprecher Ø (mm) und Impedanz	100 mm, Tweeter-Ø 52 mm, 8 Ohm
Außenmaße H x B x T (mm)	195 x 130 x 105 mm (ohne Bügel)
Gewicht (kg), Farbe	ca. 1,5 kg, S – schwarz, W – weiß

Pro-Sound Lautsprecher, 20 W schwarz **PB-720 S**
mit 100 V-Übertrager (20 – 10 – 5 – 2,5 W) und 8 Ohm

Pro-Sound Lautsprecher, 20 W weiß **PB-720 W**
mit 100 V-Übertrager (20 – 10 – 5 – 2,5 W) und 8 Ohm



30 W Impedanz-Wahlschalter
30 – 15 – 10 – 5 W – 8 Ohm

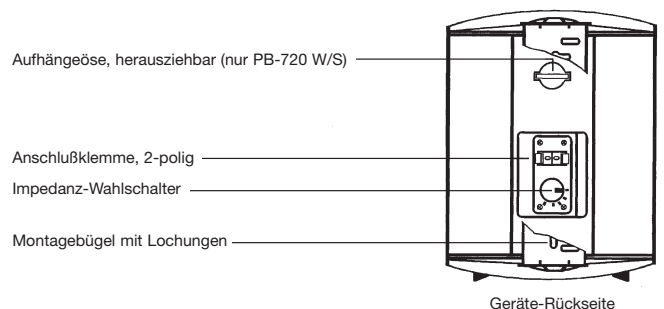


PB-730 W

PB-730 S

- Das Modell PB-720 S/W hat zusätzlich zu dem schwenkbaren Montagebügel noch eine herausziehbare Aufhänge-Öse.
- Die Lautsprecher sind sowohl für die Montage im Inneren, wie auch für Außen geeignet.
- Ein an der Geräterückseite verdeckt angebrachter Impedanz-Wahlschalter hat 4 x 100 V und 1 x 8 Ohm Stellungen. Der eingebaute, hochwertige 100 V-Übertrager vermeidet nahezu jeden Verlust an Schalldruck und Wiedergabequalität.
- Der Lautsprecher kann vertikal wie auch horizontal angebracht werden, das Lochgitter kann abgenommen werden, wenn dies der Kunde aus optischen und Designgründen wünscht.

Zeichnung betrifft Serie PB-720 und PB-730



Technische Daten

PB-730 S / PB-730 W

Nennleistung (Musikleistung)	30 W (80 W)
Anpassungen bei 100 V (in W)	30 – 15 – 10 – 5 W
Frequenzbereich (Hz)	50 – 22.000 Hz
Schalldruck bei Nennleistung bzw. 1 W	105/90 dB
Lautsprecher Ø (mm) und Impedanz	130 mm, Tweeter-Ø 52 mm, 8 Ohm
Außenmaße H x B x T (mm)	240 x 181 x 140 mm (ohne Bügel)
Gewicht (kg), Farbe	ca. 2,5 kg, S – schwarz, W – weiß

Pro-Sound Lautsprecher, 30 W schwarz **PB-730 S**
mit 100 V-Übertrager (30 – 15 – 10 – 5 W) und 8 Ohm

Pro-Sound Lautsprecher, 30 W weiß **PB-730 W**
mit 100 V-Übertrager (30 – 15 – 10 – 5 W) und 8 Ohm