



AP1200PA Mobile Amp 12" 2 VHF/BT
AP1500PA Mobile Amp 15" 2 VHF/BT

Ref. nr.: 170.334 / 170.337



INSTRUCTION MANUAL
GEBRUIKSAANWIJZING
GEBRAUCHSANLEITUNG
MANUAL DE INSTRUCCIONES

V1.0

ENGLISH

Congratulations to the purchase of this Vexus product. Please read this manual thoroughly prior to using the unit in order to benefit fully from all features.

Read the manual prior to using the unit. Follow the instructions in order not to invalidate the warranty. Take all precautions to avoid fire and/or electrical shock. Repairs must only be carried out by a qualified technician in order to avoid electrical shock. Keep the manual for future reference.

- Prior to using the unit, please ask advice from a specialist. When the unit is switched on for the first time, some smell may occur. This is normal and will disappear after a while.
- The unit contains voltage carrying parts. Therefore do NOT open the housing.
- Do not place metal objects or pour liquids into the unit. This may cause electrical shock and malfunction.
- Do not place the unit near heat sources such as radiators, etc. Do not place the unit on a vibrating surface. Do not cover the ventilation holes.
- The unit is not suitable for continuous use.
- Be careful with the mains lead and do not damage it. A faulty or damaged mains lead can cause electrical shock and malfunction.
- When unplugging the unit from a mains outlet, always pull the plug, never the lead.
- Do not plug or unplug the unit with wet hands.
- If the plug and/or the mains lead are damaged, they need to be replaced by a qualified technician.
- If the unit is damaged to such an extent that internal parts are visible, do NOT plug the unit into a mains outlet and DO NOT switch the unit on. Contact your dealer. Do NOT connect the unit to a rheostat or dimmer.
- To avoid fire and shock hazard, do not expose the unit to rain and moisture.
- All repairs should be carried out by a qualified technician only.
- Connect the unit to an earthed mains outlet (220-240Vac/50Hz) protected by a 10-16A fuse.
- During a thunderstorm or if the unit will not be used for a longer period of time, unplug it from the mains. The rule is: Unplug it from the mains when not in use.
- If the unit has not been used for a longer period of time, condensation may occur. Let the unit reach room temperature before you switch it on. Never use the unit in humid rooms or outdoors.
- To prevent accidents in companies, you must follow the applicable guide lines and follow the instructions.
- Do not repeatedly switch the fixture on and off. This shortens the life time.
- Keep the unit out of the reach of children. Do not leave the unit unattended.
- Do not use cleaning sprays to clean switches. The residues of these sprays cause deposits of dust and grease. In case of malfunction, always seek advice from a specialist.
- Do not force the controls.
- This unit is with speaker inside which can cause magnetic field. Keep this unit at least 60cm away from computer or TV.
- This unit is with built-in lead-acid rechargeable battery. Please recharge the battery every 3 months if you are not going to use the unit for a long period of time. Or the battery may be damaged.
- If the battery is damaged please replace with same specifications battery. And dispose the damaged battery environment friendly.
- If the unit has fallen, always have it checked by a qualified technician before you switch the unit on again.
- Do not use chemicals to clean the unit. They damage the varnish. Only clean the unit with a dry cloth.
- Keep away from electronic equipment that may cause interference.
- Only use original spares for repairs, otherwise serious damage and/or dangerous radiation may occur.
- Switch the unit off prior to unplugging it from the mains and/or other equipment. Unplug all leads and cables prior to moving the unit.
- Make sure that the mains lead cannot be damaged when people walk on it. Check the mains lead before every use for damages and faults!
- The mains voltage is 220-240Vac/50Hz. Check if power outlet match. If you travel, make sure that the mains voltage of the country is suitable for this unit.
- Keep the original packing material so that you can transport the unit in safe conditions.



This mark attracts the attention of the user to high voltages that are present inside the housing and that are of sufficient magnitude to cause a shock hazard.



This mark attracts the attention of the user to important instructions that are contained in the manual and that he should read and adhere to.

The unit has been certified CE. It is prohibited to make any changes to the unit. They would invalidate the CE certificate and their guarantee!

NOTE: To make sure that the unit will function normally, it must be used in rooms with a temperature between 5°C/41°F and 35°C/95°F.



Electric products must not be put into household waste. Please bring them to a recycling centre. Ask your local authorities or your dealer about the way to proceed. The specifications are typical. The actual values can slightly change from one unit to the other. Specifications can be changed without prior notice.

Do not attempt to make any repairs yourself. This would invalid your warranty. Do not make any changes to the unit. This would also invalid your warranty. The warranty is not applicable in case of accidents or damages caused by inappropriate use or disrespect of the warnings contained in this manual. Vexus cannot be held responsible for personal injuries caused by a disrespect of the safety recommendations and warnings. This is also applicable to all damages in whatever form.

NEDERLANDS

Hartelijk dank voor de aanschaf van dit Vexus product. Neemt U a.u.b. een paar momenten de tijd om deze handleiding zorgvuldig te lezen, aangezien wij graag willen dat u onze producten snel en volledig gebruikt.

Lees deze handleiding eerst door alvorens het product te gebruiken. Volg de instructies op anders zou de garantie wel eens kunnen vervallen. Neem ook altijd alle veiligheidsmaatregelen om brand en/of een elektrische schok te voorkomen. Tevens is het ook raadzaam om reparaties / modificaties e.d. over te laten aan gekwalificeerd personeel om een elektrische schok te voorkomen. Bewaar deze handleiding ook voor toekomstig gebruik.

- Bewaar de verpakking zodat u indien het apparaat defect is, dit in de originele verpakking kunt opsturen om beschadigingen te voorkomen.
- Voordat het apparaat in werking wordt gesteld, altijd eerst een deskundige raadplegen. Bij het voor de eerste keer inschakelen kan een bepaalde reuk optreden. Dit is normaal en verdwijnt na een poos.
- In het apparaat bevinden zich onder spanning staande onderdelen; open daarom NOOIT dit apparaat.
- Plaats geen metalen objecten en mors geen vloeistof in het effect. Dit kan leiden tot elektrische schokken of defecten.
- Toestel niet opstellen in de buurt van warmtebronnen zoals radiatoren etc. en niet op een vibrerende onder- grond plaatsen. Dek ventilatieopeningen nooit af.
- Het apparaat is niet geschikt voor continu gebruik.
- Wees voorzichtig met het netsnoer en beschadig deze niet. Als het snoer kapot of beschadigd is, kan dit leiden tot elektrische schokken of defecten.
- Als u de stekker uit het stopcontact neemt, trek dan niet aan het snoer, maar aan de stekker.
- Om brand of elektrische schok te voorkomen, dient u dit apparaat niet bloot te stellen aan regen of vocht.
- Verwijder of plaats een stekker nooit met natte handen resp. uit en in het stopcontact.
- Indien zowel de stekker en/of netsnoer als snoeringang in het apparaat beschadigd zijn dient dit door een vakman hersteld te worden.
- Indien het apparaat zo beschadigd is dat inwendige (onder)delen zichtbaar zijn mag de stekker NOOIT in het stopcontact worden geplaatst en het apparaat NOOIT worden ingeschakeld. Neem in dit geval contact op met de dealer.
- Sluit het apparaat nooit op een dimmer aan.
- Reparatie aan het apparaat dient te geschieden door een vakman of een deskundige.
- Sluit het apparaat alleen aan op een 220-240VAC / 50Hz (geaard) stopcontact, verbonden met een 10-16A meterkastgroep.
- Bij onweer altijd de stekker uit het stopcontact halen, zo ook wanneer het apparaat voor een langere tijd niet gebruikt wordt. Stelregel: Bij geen gebruik stekker verwijderen.
- Als u het apparaat lang niet gebruikt heeft en het weer wil gebruiken kan er condens ontstaan; laat het apparaat eerst op kamertemperatuur komen alvorens het weer in werking te stellen.
- Apparaat nooit in vochtige ruimten en buiten gebruiken.
- Om ongevallen in bedrijven te voorkomen moet rekening worden gehouden met de daarvoor geldende richtlijnen en moeten de aanwijzingen/waarschuwingen worden gevolgd.
- Het apparaat buiten bereik van kinderen houden. Bovendien mag het apparaat nooit onbeheerd gelaten worden.
- Gebruik geen schoonmaakspray om de schakelaars te reinigen. Restanten van deze spray zorgen ervoor dat smeer en stof ophopen. Raadpleeg bij storing te allen tijde een deskundige.
- Gebruik geen overmatige kracht bij het bedienen van het apparaat.
- Dit apparaat kan magnetisch veld veroorzaken. Houd dit apparaat ten minste 60 cm afstand van de computer of tv.
- Laad de accu elke 3 maanden als u het apparaat voor een langere periode niet gebruikt. De batterij kan worden beschadigd.
- Bij een ongeval met dit product altijd eerst een deskundige raadplegen alvorens opnieuw te gebruiken.
- Tracht het apparaat niet schoon te maken met chemische oplossingen. Dit kan de lak beschadigen. Gebruik een droge doek om schoon te maken.
- Blijf uit de buurt van elektronische apparatuur die bromstoringen zouden kunnen veroorzaken.
- Bij reparatie dienen altijd originele onderdelen te worden gebruikt om onherstelbare beschadigingen en/of ontoelaatbare straling te voorkomen.
- Schakel eerst het toestel uit voordat u het netsnoer verwijdert. Verwijder netsnoer en aansluitsnoeren voordat u dit product gaat verplaatsen.
- Zorg ervoor dat het netsnoer niet beschadigd/defect kan raken wanneer mensen erover heen lopen. Het netsnoer vóór ieder gebruik controleren op breuken/defecten!
- In Nederland/België is de netspanning 220-240Vac/50Hz. Indien u reist (en u neemt het apparaat mee) informeer dan naar de netspanning in het land waar u verblijft.



Deze markering wordt weergegeven om u erop attent te maken dat een levensgevaarlijke spanning in het product aanwezig is en dat bij aanraking van deze delen een elektrische schok wordt verkregen.



Deze instructiemarkering wordt weergegeven om u erop te wijzen dat de instructie zeer belangrijk is om te lezen en/of op te volgen.

OPMERKING: Om zeker te zijn van een correcte werking, dient u dit apparaat in een ruimte te gebruiken waar de temperatuur tussen de 5°C/41°F en 35°C/95°F ligt.



Raadpleeg eventueel www.wecycle.nl en/of www.vrom.nl v.w.b. het afdanken van elektronische apparaten in het kader van de WEEE-regeling. Vele artikelen kunnen worden gerecycled, gooi ze daarom niet bij het huisvuil maar lever ze in bij een gemeentelijk depot of uw dealer. Lever ook afgedankte batterijen in bij uw gemeentelijk depot of bij de dealer, zie www.stibat.nl

Alle (defecte) artikelen dienen gedurende de garantieperiode altijd retour te worden gezonden in de originele verpakking. Voer zelf geen reparaties uit aan het toestel; in elk geval vervalt de totale garantie. Ook mag het toestel niet eigenmachtig worden gemodificeerd, ook in dit geval vervalt de totale garantie. Ook vervalt de garantie bij ongevallen en beschadigingen in elke vorm t.g.v. onoordeelkundig gebruik en het niet in acht nemen van het gestelde in deze gebruiksaanwijzing. Tevens aanvaardt Vexus geen enkele aansprakelijkheid in geval van persoonlijke ongelukken als gevolg van het niet naleven van veiligheidsinstructies en waarschuwingen. Dit geldt ook voor gevolgschade in welke vorm dan ook.

DEUTSCH

Vielen Dank für den Kauf dieses Vexus gerat. Nehmen Sie sich einen Augenblick Zeit, um diese Anleitung sorgfältig durchzulesen, damit sie die Möglichkeiten, die unser Produkt bietet, sofort voll ausnutzen können.

Lesen Sie erst die Anleitung vollständig vor der ersten Inbetriebnahme durch. Befolgen Sie die Anweisung, da sonst jeglicher Garantieanspruch verfällt. Treffen Sie stets alle Sicherheits-vorkehrungen um Feuer und/oder Stromschlag zu vermeiden. Reparaturen dürfen nur von qualifiziertem Fachpersonal ausgeführt werden, um Stromschlag zu vermeiden. Bewahren Sie diese Anleitung für spätere Bezugnahme auf.

- Bewahren Sie die Verpackung auf, um das Gerät im Bedarfsfall sicher transportieren zu können.
- Bevor das Gerät in Betrieb genommen wird, muss es erst von einem Fachmann überprüft werden. Bei der ersten Benutzung kann etwas Geruch auftreten. Das ist normal und verschwindet nach einer Weile
- Das Gerät enthält unter Spannung stehende Teile. Daher NIEMALS das Gehäuse öffnen.
- Keine Metallgegenstände oder Flüssigkeiten ins Gerät dringen lassen. Sie können zu Stromschlag und Defekten führen.
- Gerät nicht in der Nähe von Wärmequellen wie Heizkörpern aufstellen. Nicht auf eine vibrierende Oberfläche stellen. Niemals die Belüftungsschlitze abdecken.
- Das Gerät ist nicht für Dauerbetrieb geeignet.
- Gehen Sie vorsichtig mit dem Netzkabel um und beschädigen Sie es nicht. Eine beschädigte Netzschnur kann zu Stromschlag und Defekten führen.
- Wenn Sie das Gerät vom Netz trennen, immer am Stecker ziehen, niemals an der Schnur.
- Um Feuer und Stromschlag zu vermeiden, das Gerät vor Regen und Feuchtigkeit schützen.
- Den Stecker nie mit nassen Händen in eine Netzsteckdose stecken oder abziehen.
- Wenn sowohl der Stecker und/oder die Netzschnur bzw. der Kabeleintritt ins Gerät beschädigt sind, müssen sie von einem Fachmann repariert werden.
- Wenn das Gerät so beschädigt ist, dass Innenteile sichtbar sind, darf der Stecker NICHT in eine Steckdose gesteckt werden und das Gerät darf NICHT eingeschaltet werden. Wenden Sie sich in dem Fall an Ihren Fachhändler. Das Gerät darf nicht an einen Dimmer angeschlossen werden.
- Reparaturen dürfen nur von einem Fachmann oder Sachverständigen ausgeführt werden.
- Das Gerät nur an eine geerdete 10-16A Netzsteckdose mit 220-240V AC/50Hz Spannung anschließen.
- Bei Gewitter oder längerem Nichtgebrauch den Netzstecker abziehen. Die Regel gilt: Bei Nichtgebrauch Netzstecker abziehen.
- Wenn das Gerät längere Zeit nicht benutzt wurde, kann sich Kondenswasser gebildet haben. Lassen Sie das Gerät erst auf Zimmertemperatur kommen, bevor Sie es einschalten. Das Gerät nicht in feuchten Räumen oder im Freien benutzen.
- Um Unfällen in der Öffentlichkeit vorzubeugen, müssen die geltenden Richtlinien beachtet und die Anweisungen/Warnungen befolgt werden.
- Niemals das Gerät kurz hintereinander ein- und ausschalten. Dadurch verkürzt sich die Lebensdauer erheblich.
- Das Gerät außerhalb der Reichweite von Kindern halten. Das Gerät niemals unbeaufsichtigt lassen.
- Die Regler nicht mit Reinigungssprays reinigen. Diese hinterlassen Rückstände, die zu Staub- und Fettsammlungen führen. Bei Störungen immer einen Fachmann um Rat fragen.
- Das Gerät nur mit sauberen Händen bedienen.
- Das Gerät nicht mit Gewalt bedienen.
- Nach einem Unfall mit dem Gerät immer erst einen Fachmann um Rat fragen, bevor Sie es wieder einschalten.
- Keine chemischen Reinigungsmittel benutzen, die den Lack beschädigen. Das Gerät nur mit einem trockenen Tuch abwischen.
- Nicht in der Nähe von elektronischen Geräten benutzen, die Brummstörungen verursachen können.
- Bei Reparaturen nur die Original-Ersatzteile verwenden, um starke Schäden und/oder gefährliche Strahlungen zu vermeiden.
- Bevor Sie das Netz- und/oder Anschlusskabel abziehen, erst das Gerät ausschalten. Netz- und Anschlusskabel abziehen, bevor Sie das Gerät umstellen.
- Sorgen Sie dafür, dass das Netzkabel nicht beschädigt werden kann, wenn Menschen darüber laufen. Das Netzkabel vor jedem Einsatz auf Brüche/Schadstellen überprüfen.
- In Deutschland beträgt die Netzspannung 220-240V AC / 50Hz. Wenn Sie das Gerät auf Reisen mitnehmen, prüfen Sie, ob die örtliche Netzspannung den Anforderungen des Geräts entspricht.



Dieses Zeichen weist den Benutzer darauf hin, dass lebensgefährliche Spannungen im Gerät anliegen, die bei Berührung einen Stromschlag verursachen.



Dieses Zeichen lenkt die Aufmerksamkeit des Benutzers auf wichtige Hinweise in der Anleitung hin, die unbedingt eingehalten werden müssen.

HINWEIS: Um einen einwandfreien Betrieb zu gewährleisten, muss die Raumtemperatur zwischen 5° und 35°C liegen.



Tronios BV Registrierungsnummer : DE51181017 (ElektroG).

Dieses Produkt darf am Ende seiner Lebensdauer nicht über den normalen Haushaltsabfall entsorgt werden, sondern muss an einem Sammelpunkt für das Recycling abgegeben werden. Hiermit leisten Sie einen wichtigen Beitrag zum Schutze unserer Umwelt.

Tronios BV Registrierungsnummer : 21003000 (BatterieG).

Lithiumbatterien und Akkupacks sollten nur im entladenen Zustand in die Altbatteriesammelgefäße bei Handel und bei öffentlich-rechtlichen Entsorgungsträgern gegeben werden. Bei nicht vollständig entladenen Batterien Vorsorge gegen Kurzschluss treffen durch Isolieren der Pole mit Klebestreifen.

Der Endnutzer ist zur Rückgabe von Altbatterien gesetzlich verpflichtet.

Reparieren Sie das Gerät niemals selbst und nehmen Sie niemals eigenmächtig Veränderungen am Gerät vor. Sie verlieren dadurch den Garantieanspruch. Der Garantieanspruch verfällt ebenfalls bei Unfällen und Schäden in jeglicher Form, die durch unsachgemäßen Gebrauch und Nichtbeachtung der Warnungen und Sicherheitshinweise in dieser Anleitung entstanden sind. Vexus ist in keinem Fall verantwortlich für persönliche Schäden in Folge von Nichtbeachtung der Sicherheitsvorschriften und Warnungen. Dies gilt auch für Folgeschäden jeglicher Form.

Felicitaciones a la compra de este producto Vexus. Por favor lea atentamente este manual antes de usar el aparato para disfrutar al completo de sus prestaciones.

Seguir las instrucciones le permite no invalidar la garantía. Tome todas las precauciones para evitar que se produzca fuego o una descarga eléctrica. Las reparaciones solo deben llevarse a cabo por técnicos cualificados para evitar descargas eléctricas. Guarde el manual para futuras consultas.

Antes de usar el aparato, por favor pida consejo a un profesional. Cuando el aparato se enciende por primera vez, suele sentirse cierto olor. Esto es normal y desaparece al poco tiempo.

- Este aparato contiene piezas que llevan voltaje. Por lo tanto NO abra la carcasa.
- No coloque objetos metálicos o vierta líquidos dentro del aparato. Podría producir descargas eléctricas y fallos en el funcionamiento.
- No coloque el aparato cerca de fuentes de calor tipo radiadores, etc. No coloque el aparato en superficies vibratorias. No tape los agujeros de ventilación.
- Este aparato no está preparado para un uso continuado.
- Tenga cuidado con el cable de alimentación y no lo dañe. Un daño o defecto en el cable de alimentación puede producir una descarga eléctrica o fallo en el funcionamiento.
- Cuando desconecte el aparato de la toma de corriente, siempre tire de la clavija, nunca del cable.
- No enchufe o desenchufe el aparato con las manos mojadas.
- Si la clavija y/o el cable de alimentación están dañados, necesitan reemplazarse por un técnico cualificado.
- Si el aparato está dañado de modo que puedan verse sus partes internas, NO conecte el aparato a la toma de corriente y NO lo encienda. Contacte con su distribuidor. NO conecte el aparato a un reostato o dimmer.
- Para evitar un fuego o peligro de descarga, no exponga el aparato a la lluvia y a la humedad.
- Todas las reparaciones deben llevarse a cabo exclusivamente por técnicos cualificados.
- Conecte el aparato a una toma de corriente con toma de tierra (220-240Vca/50Hz) protegida por un fusible de 10-16A.
- Durante una tormenta o si el aparato no va a usarse durante un periodo largo de tiempo, desconéctelo de la toma de corriente. La regla es: Desconéctelo si no lo va a usar.
- Si el aparato no se ha usado en mucho tiempo puede producirse condensación. Deje el aparato a temperatura ambiente antes de encenderlo. Nunca utilice el aparato en ambientes húmedos o en el exterior.
- Para prevenir accidentes en las empresas, debe seguir las directrices aplicables y seguir las instrucciones.
- No lo apague y encienda repetidamente. Esto acorta su tiempo de vida.
- Mantenga el aparato fuera del alcance de los niños. No deje el aparato sin vigilancia.
- No utilice sprays limpiadores para limpiar los interruptores. Los residuos de estos sprays producen depósitos de polvo y grasa. En caso de mal funcionamiento, siempre consulte a un profesional.
- No fuerce los controles.
- Si el aparato se ha caído, siempre haga que lo verifique un técnico cualificado antes de encenderlo otra vez.
- NO utilice productos químicos para limpiar el aparato. Dañan el barniz. Tan solo límpielo con un trapo seco.
- Manténgalo lejos de equipos electrónicos ya que pueden producir interferencias.
- Solo utilice recambios originales para las reparaciones, de otro modo pueden producirse daños serios y/o radiaciones peligrosas.
- Apague el aparato antes de desconectarlo de la toma de corriente y/o de otros equipos. Desconecte todos los cables y conexiones antes de mover el aparato.
- Asegúrese de que el cable de alimentación no puede dañarse cuando la gente lo pise. Compruebe el cable de alimentación antes de cada uso por si hay daños o defectos.
- El voltaje de funcionamiento es 220-240Vca/50Hz. Compruebe que la toma de corriente coincide. Si tiene que viajar, asegúrese de que el voltaje del país es el adecuado para este aparato.
- Guarde el embalaje original para poder transportar el aparato en condiciones seguras.



Esta señal advierte al usuario de la presencia de alto voltaje en el interior de la carcasa y que es de la suficiente magnitud como para producir una descarga eléctrica.



Esta señal advierte al usuario de que el manual contiene instrucciones importantes que han de leerse y seguirse al pie de la letra.

NOTA: Para asegurarse de que el aparato funcione correctamente, debe usarse en ambientes a una temperatura de entre 5°C/41°F y 35°C/95°F.



Los productos electrónicos no pueden tirarse a la basura normal. Por favor lleve este producto a un centro de reciclaje. Pregunte a la autoridad local en caso de duda.

Las especificaciones son generales. Los valores actuales pueden variar de una unidad a otra. Las especificaciones pueden variar sin previo aviso.

El inicio de garantía se considera en el momento de ser vendido. Solo las empresas autorizadas por **Skytec** pueden manipular estos equipos. Durante el periodo de garantía cualquier equipo con defecto debe ser mandado al servicio oficial con los portes pagados por usted y en el embalaje original.

Los potenciómetros tienen una vida limitada y no están cubiertos por la garantía mas alla de un uso razonable.

Para cualquier consulta tecnica dirijase a su distribuidor que será quien pueda ayudarle.

Nunca intente reparar usted mismo este equipo. Esta manipulación anulará la garantía. No realice cambios en la unidad. Esta manipulación anulará la garantía. Esta garantía no es aplicable en caso de accidente o daños ocasionados por uso indebido del aparato o mal uso del mismo. Vexus no se hace responsable de daños personales causados por el no seguimiento de las normas e instrucciones de este manual. Esto es aplicable también a los daños de cualquier tipo.

FRANÇAIS

Nous vous remercions d'avoir acheté un produit Vexus. Veuillez lire la présente notice avant l'utilisation afin de pouvoir en profiter pleinement.

Veuillez lire la notice avant toute utilisation. Respectez impérativement les instructions afin de continuer à bénéficier de la garantie. Prenez toutes les précautions nécessaires pour éviter tout incendie ou décharge électrique. Seul un technicien spécialisé peut effectuer les réparations. Nous vous conseillons de conserver la présente notice pour pouvoir vous y reporter ultérieurement.

- Avant d'utiliser l'appareil, prenez conseil auprès d'un spécialiste. Lors de la première mise sous tension, il est possible qu'une odeur soit perceptible. C'est normal, l'odeur disparaîtra peu de temps après.
- L'appareil contient des composants porteurs de tension. **N'OUVREZ JAMAIS** le boîtier.
- Ne placez pas des objets métalliques ou du liquide sur l'appareil, cela pourrait causer des décharges électriques et dysfonctionnements..
- Ne placez pas l'appareil à proximité de sources de chaleur, par exemple radiateur. Ne positionnez pas l'appareil sur une surface vibrante. N'obtenez pas les ouïes de ventilation.
- L'appareil n'est pas conçu pour une utilisation en continu.
- Faites attention au cordon secteur, il ne doit pas être endommagé.
- Lorsque vous débranchez l'appareil de la prise secteur, tenez-le par la prise, ne tirez jamais sur le cordon.
- Ne branchez pas et ne débranchez pas l'appareil avec les mains mouillées.
- Seul un technicien spécialisé peut remplacer la fiche secteur et / ou le cordon secteur.
- Si l'appareil est endommagé et donc les éléments internes sont visibles, ne branchez pas l'appareil, **NE L'ALLUMEZ PAS**. Contactez votre revendeur. **NE BRANCHEZ PAS** l'appareil à un rhéostat ou un dimmer.
- Pour éviter tout risque d'incendie ou de décharge électrique, n'exposez pas l'appareil à la pluie ou à l'humidité.
- Seul un technicien habilité et spécialisé peut effectuer les réparations
- Branchez l'appareil à une prise secteur 220-240 Vac/50 Hz avec terre, avec un fusible 10-16 A.
- Pendant un orage ou en cas de non utilisation prolongée de l'appareil, débranchez l'appareil du secteur.
- En cas de non utilisation prolongée de l'appareil, de la condensation peut être créée. Avant de l'allumer, laissez l'appareil atteindre la température ambiante. Ne l'utilisez jamais dans des pièces humides ou en extérieur.
- Afin d'éviter tout accident en entreprise, vous devez respecter les conseils et instructions.
- N'allumez pas et n'éteignez pas l'appareil de manière répétée. Cela réduit sa durée de vie.
- Conservez l'appareil hors de la portée des enfants. Ne laissez pas l'appareil sans surveillance.
- N'utilisez pas d'aérosols pour nettoyer les interrupteurs. Les résidus créent des dépôts et de la graisse. En cas de dysfonctionnement, demandez conseil à un spécialiste.
- Ne forcez pas les réglages.
- L'appareil contient un haut-parleur pouvant engendrer des champs magnétiques. Tenez cet appareil à 60 cm au moins d'un téléviseur ou ordinateur.
- Cet appareil contient un accumulateur rechargeable au plomb. Rechargez-le tous les trois mois en cas de non utilisation prolongée de l'appareil sinon l'accumulateur pourrait être endommagé.
- Si l'accumulateur est endommagé, remplacez-le par un accumulateur de même type et déposez l'ancien accumulateur dans un container de recyclage adapté.
- Si l'appareil est tombé, faites-le toujours vérifier par un technicien avant de le rallumer.
- Pour nettoyer l'appareil, n'utilisez pas de produits chimiques qui abîment le revêtement, utilisez uniquement un tissu sec.
- Tenez toujours l'appareil éloigné de tout équipement électrique pouvant causer des interférences.
- Pour toute réparation, il faut impérativement utiliser des pièces d'origine, sinon il y a risque de dommages graves et / ou de radiations dangereuses.
- Eteignez toujours l'appareil avant de le débrancher du secteur et de tout autre appareil. Débranchez tous les cordons avant de déplacer l'appareil.
- Assurez-vous que le cordon secteur n'est pas abîmé si des personnes viennent à marcher dessus. Avant toute utilisation, vérifiez son état.
- La tension d'alimentation est de 220-240Vac/50 Hz. Vérifiez la compatibilité. Si vous voyagez, vérifiez que la tension d'alimentation du pays est compatible avec l'appareil.
- Conservez l'emballage d'origine pour pouvoir transporter l'appareil en toute sécurité.



Ce symbole doit attirer l'attention de l'utilisateur sur les tensions élevées présentes dans le boîtier de l'appareil, pouvant engendrer une décharge électrique.



Ce symbole doit attirer l'attention de l'utilisateur sur des instructions importantes détaillées dans la notice, elles doivent être lues et respectées.

Cet appareil porte le symbole CE. Il est interdit d'effectuer toute modification sur l'appareil. La certification CE et la garantie deviendraient caduques !

NOTE: Pour un fonctionnement normal de l'appareil, il doit être utilisé en intérieur avec une plage de température maximale autorisée entre 5°C/41°F et 35°C/95°F.



Ne jetez pas les produits électriques dans la poubelle domestique. Déposez-les dans une déchèterie. Demandez conseil aux autorisés ou à votre revendeur. Données techniques réservées. Les valeurs actuelles peuvent varier d'un produit à l'autre. Tout droit de modification réservé sans notification préalable.

N'essayez pas de réparer l'appareil vous-même. Vous perdriez tout droit à la garantie. Ne faites aucune modification sur l'appareil. Vous perdriez tout droit à la garantie. La garantie deviendrait également caduque en cas d'accidents ou dommages causés par une utilisation inappropriée de l'appareil ou un non respect des consignes présentes dans cette notice. Vexus ne pourrait être tenu responsable en cas de dommages matériels ou corporels causés par un non respect des consignes de sécurité et avertissements. Cela est également valable pour tous les dommages quelle que soit la forme.

VHF MICROPHONE

ENGLISH

In the EU only for licencefree use in NL and PT and in DK for the hearing impaired, in the UK the frequency range is not for use as well as in S, BE, FR and IT. Use in PL and ES with restrictions. For DE apply for an individual license and contact Federal Network = BundesNetzAgentur. The enduser must apply for an assignment in other EU countries due to several restrictions.

NEDERLANDS

Dit product is vergunningsvrij te gebruiken in NL+PT, met sommige restricties in PL/CH/ES. In DE dient een individuele toewijzing aangevraagd te worden, neem contact op met de BundesNetzAgentur (BNetzA). In DK te gebruiken voor gehoorstorenden. De frequentieband is niet te gebruiken in UK,S,IT, FR en BE. In andere EU landen gelden ook restricties en moet gebruik aangevraagd worden.

DEUTSCH

Dieses Produkt darf nur in den NL und PT Lizenzfrei benutzt werden und in DK für Hörgeschädigte, in ES/CH/PL mit Beschränkungen. In DE muß der Endnutzer eine Einzelzuteilung beantragen bei einer örtlich zuständigen Außenstelle der Bundesnetzagentur (BNetzA). Nicht zu verwenden in UK,S, IT, FR und BE. Eingeschränkte Verwendung in den anderen EG Ländern, eine Zuteilung muss hier beantragt werden.

ESPAÑOL

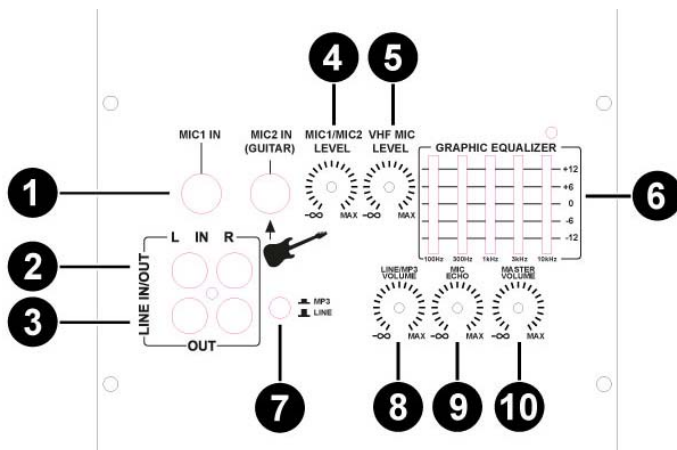
Bedarfsträger: Öffentlich-rechtliche Rundfunkanstalten, private Rundfunkprogrammanbieter und -produzenten, Dienstleister der Veranstaltungstechnik, Schauspielhäuser, Theater, Kongreßzentren, Messen und Mehrzweckhallen, Stadthallen der Städte und Gemeinden, sowie Freilichtbühnen mit festen Spielflächen. Der Einsatz außerhalb der in der Frequenzzuteilung angegebenen Gebiete, Gebäude bzw. Räume oder festen Spielflächen ist nicht zulässig.

TECHNICAL SPECIFICATION

	AP1200PA	AP1500PA
Ref.nr:	170.334	170.337
Power max. Total:	1200W	1500W
Output power:	600W	800W
Frequency Response:	50Hz-19kHz	50Hz-19kHz
Woofer size inch :	12"	15"
Tweeter type:	1"	1.4"
Card reader memory medium:	SD, USB, BT	SD, USB, BT
Wireless mic1. Freq.	200.175MHz	200.175MHz
Wireless mic2. Freq.	201.400MHz	201.400MHz
Rated voltage	AC 240V 50Hz	AC 240V 50Hz
Battery	12V	12V
Fuse	T3,15A	T3,15A
Rated power	300W	400W
Weight (per unit)	16Kg	21Kg
Dimensions per unit	350 x 335 x 570mm	400 x 445 x 695mm

The specifications are typical. The actual values can slightly change from one unit to the other. Specifications can be changed without prior notice.

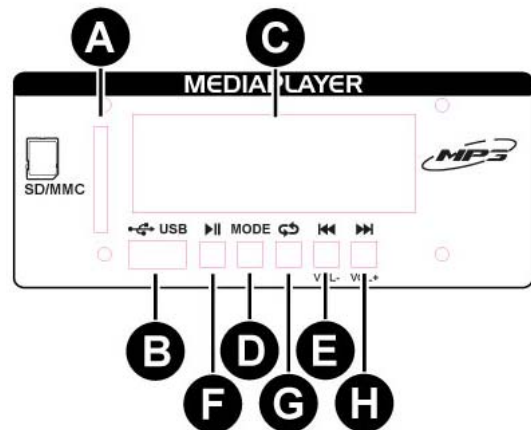
REAR PANEL



1. Input connector for microphone.
2. Line input connector for the audio input source e.g. mixer, CD player, etc.
3. Output connector to a second box or amplifier (line level).
4. Volume control for the microphone.
5. Volume control for wireless microphone.
6. 5-Band Equalizer for tone control.
7. MP3/Line selector.
8. Volume control for the line/MP3 input..
9. Echo effect for the microphone.
10. Master volume control.

MEDIAPLAYER

- A. SD CARD CONNECTION**
For connection of a SD CARD with MP3 files
- B. USB CONNECTION**
For connection of a USB stick with MP3 files
- C. DISPLAY**
Shows MP3 information
- D. MODE**
Select playing from USB stick, SD card or Bluetooth
- E. PREV**
Play previous track
- F. PLAY/PAUSE**
Track play or pause mode
- G. REPEAT**
Track repeating
- H. NEXT**
Play next track



HOW TO CONNECT WITH YOUR BLUETOOTH DEVICE:

First turn on speaker, then press on "MODE" (D) till you see "AUX". Then use your mobile or computer to search a Bluetooth device. When you find the "BT-STREAM" then connect. The password is: 0000

WIRELESS MICROPHONES

Insert 9V batteries into the wireless microphones and observe the polarity.

Connect the aerials at the rear side and turn all volume controls down. Switch the system ON and the power led will light. Switch the microphones on and increase the Volume knobs to the desired position.

Take care not to incur FEEDBACK from the speaker. Turn the Echo, Bass and Treble knobs to a position in order to have the desired sound.

CHARGING BATTERIES

Prior to use this system the internal 12V battery need to be charged for 12 hours. If the Power-switch is in OFF position and the system is connected to mains, the battery will be (re)charged and the Charge-Led lights!!

Note: Pull the plug out of the mains outlet if the battery is fully charged!!

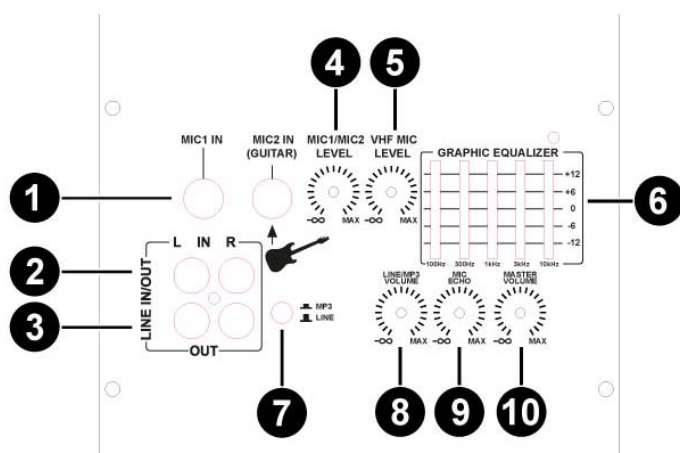
Before the device the first time is actuated, please charge the battery at least 12 hours and max. 72 hours! Battery should be regularly charged. For optimal battery life the battery should be charged at least 1x per month. Please note that if you do not load within 6 weeks, the battery becomes defective !!

TROUBLESHOOTING

One certain method of determining if a speaker is faulty is to substitute a speaker that is known to work correctly for the suspected problem speaker. If the “normally correct speaker” is experiencing the same difficulties or problems as the suspected problem speaker, use the information below to isolate the problem.

Problem	Possible cause	Action
No output	Cables	Reseat all connectors Substitute known good cables Check solder joints Inspect cable for damage Inspect wire or connector for stray strand that may short
Intermittent	Poor connections	While it is possible for a faulty speaker to exhibit intermittent output, it's more likely that an output cable/connector is the problem. Check the soldering on your connectors.
Constant noise, buzzing and/or humming	Faulty electronic	Any constant noise originates in the amplifier, mixer, signal processing, source device in the signal devices, or line-level wiring. Check and correct system grounding as required. Chain check for noisy sources or electronic components. Check wiring for shielding.
Poor low-frequency output	Improper polarity	When two speakers in close proximity to each other are connected out-of-polarity, they can partially cancel each other out, especially at low frequencies. Check your speaker cables to be sure they are all identically wired and connected. Check the balanced line signal cables to be sure they are all correctly wired.

BEDIENINGSPANEEL



1. Ingang connector voor microfoon.
2. Line ingang voor aansluiten van CD-speler, DVD-speler etc.
3. Line uitgangssignaal voor doorlus naar 2^e actieve luidspreker.
4. Volume instelling voor de microfoon.
5. Volume instelling voor de draadloze microfoon.
6. 5-Bands equalizer voor het instellen van de geluid.
7. MP3/Line ingang keuzeschakelaar
8. Volume instelling voor het line/MP3 signaal.
9. Echo effect voor de microfoon.
10. Volumeregeling.

MEDIAPLAYER

A. SD CARD AANSLUITING

Hier kan een SD card met MP3 muziek ingestoken worden

B. USB AANSLUITING

Voor het aansluiten van een USB stick met MP3 muziek

C. DISPLAY

MP3 track informatie

D. MODE

Keuze voor afspelen vanaf USB stick, SD card of Bluetooth

E. PREV

Speler gaat naar het vorige nummer

F. PLAY/PAUSE

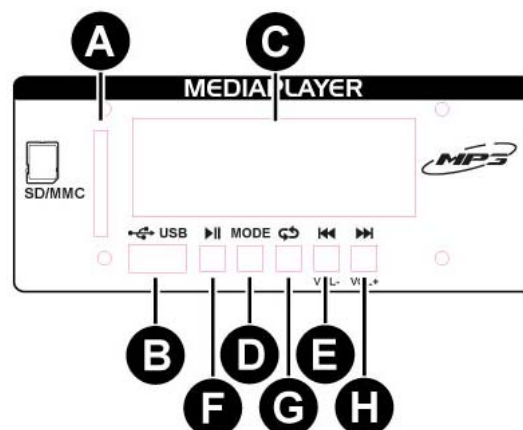
Speler start of zet nummer in pauze stand

G. REPEAT

Muzieknummer herhalen

H. NEXT

Speler gaat naar het volgende nummer



HOE TE VERBINDEN MET UW BLUETOOTH-APPARAAT:

Zet eerst de luidspreker aan en druk op "MODE" (D) tot u "AUX". Zoek daarna met uw mobiele telefoon of computer om een Bluetooth-apparaat te zoeken. Wanneer u de "BT-STREAM" gevonden hebt kan de verbinding gemaakt worden. Het wachtwoord is: 0000

DRAADLOOS MICROFOON SYSTEEM

Plaats een 9V batterij in de microfoon (controleer de polariteit).

Sluit de antennes op de achterzijde aan en zet alle volumeregelaars op minimum. Schakel het systeem aan (ON) en het power-LED gaat aan. Zet de microfoon aan en zet de volumeregelaars in de gewenste positie.

Zorg ervoor dat het systeem niet gaat rondzingen door de regelaars minder open te zetten. Regel de Echo, Bass en Treble dusdanig af, dat een mooie sound wordt weergegeven.

HOE TE VERBINDEN MET UW BLUETOOTH-APPARAAT

Zet eerst de luidspreker aan en druk op "MODE" (D) tot u "AUX". Zoek daarna met uw mobiele telefoon of computer om een Bluetooth-apparaat te zoeken. Wanneer u de "BT-STREAMING" gevonden hebt kan de verbinding gemaakt worden. Het wachtwoord is: 0000

OPLADEN VAN DE ACCU

Voordat u gebruik maakt van dit systeem dient de ingebouwde 12V accu 12 uur te worden opgeladen. Als de aan/uit schakelaar "UIT" staat en het systeem wordt aangesloten op een stopcontact (220-240Vac/50Hz), zal de accu worden opgeladen en gaat de laadindicator branden !!

NB: Trek de stekker uit het stopcontact als de batterij volledig is opgeladen !!

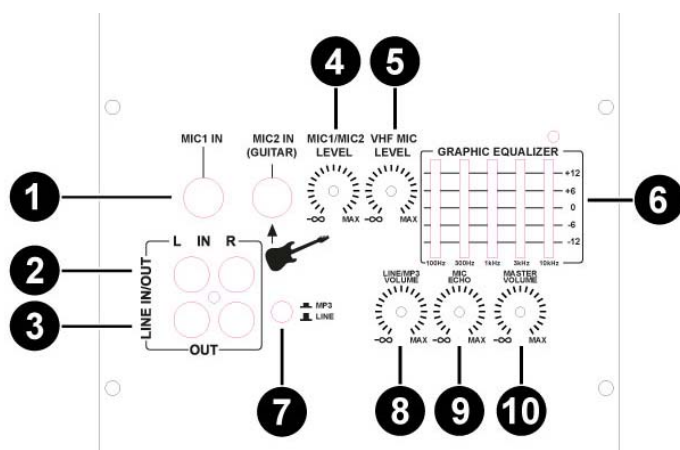
Voordat het apparaat de eerste keer in werking wordt gesteld, eerst de accu minimaal 12 uur en maximaal 72uur opladen !! Accu dient regelmatig opgeladen te worden. Voor een optimale levensduur van de accu dient deze minimaal 1x per maand opgeladen te worden. Houdt u er rekening mee dat als u langer dan 6 weken niet laadt, u de kans loopt dat de accu kapot gaat.

PROBLEEM OPLOSSEN

Controleer voordat u dit product ter reparatie wilt aanbieden bij uw dealer, of kabels/snoeren goed zijn aangesloten, schakelaars en regelaars in de juiste positie staan, batterijen/accu geladen zijn en de zekering niet defect is.

Probleem	Mogelijke reden	Actie
Geen uitgangssignaal	Geen uitgangssignaal	Controleer de aansluitingen. Sluit nieuwe, werkende kabels aan Controleer de soldeerverbindingen Controleer kabels en connectoren op beschadiging / kortsluiting
Haperend signal	Slechte verbinding	Kapotte speakers kunnen een haperend signaal weergeven, maar waarschijnlijk ligt het probleem bij een kabel of connector. Controleer de soldeerverbindingen.
Constant(e) brom, lawaai of gezoem	Electrisch defect	Elk constant geluid komt van de versterker, mixer, processor of bron apparatuur. Controleer of uw systeem goed geaard is. Controleer voor lawaaijerige PA systeem / apparatuur of elektrische onderdelen. Controleer of de kabels afgeschermd zijn.
Slechte weergave van lage frequenties	Slechte polariteit	Als twee speakers dicht bij elkaar staan en verkeerd aangesloten zijn kunnen ze op de lage frequentie elkaar uitschakelen. Controleer uw verbindingen en zorg ervoor dat alle speakers identiek zijn aangesloten met een identieke kabel.

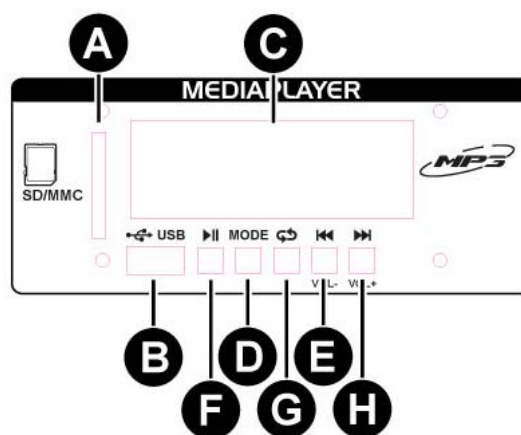
BEDIENFELD



1. Eingangsverbinder für Mikrofon.
2. Line Eingang zum Anschluss eines CD-Spielers, DVD Spielers usw.
3. Line Ausgang Anschluss für ein zweites aktive Lautsprecher oder Verstärker.
4. Lautstärkeregler für die Mikrofon.
5. Lautstärkeregler für die drahtlose Mikrofone.
6. 5-Band Equalizer für Klangregelung.
7. MP3/Line eingang Wählschalter.
8. Lautstärkeregler für die MP3/Line eingang.
9. Echo-Effekt für das Mikrofon.
10. Lautstärkeregler zum Einstellen des Mastersignals

MEDIAPLAYER

- A. SD CARD ANSCHLUSS**
Zum Einsetzen eines SD-Karte mit MP3-Dateien
- B. USB ANSCHLUSS**
Zum Einsetzen eines USB mit MP3-Dateien
- C. DISPLAY**
Anzeige MP3-Informationen
- D. MODE**
Zwischen USB-player, SD-card player oder Bluetooth.
- E. PREV**
Spielen vorherigen Titel
- F. PLAY / PAUSE**
Track Play-oder Pause-Modus
- G. REPEAT**
Titel wiederholen
- H. NEXT**
Spielen nächsten Titel



WIE SIE MIT IHREM BLUETOOTH-GERÄT AN:

Schalten Sie zunächst den Lautsprecher ein und drücken Sie "MODE" (D) bis "AUX". Dann mit Ihrem Handy oder Computer um ein Bluetooth-Gerät zu suchen. Wenn Sie "BT-STREAM" haben festgestellt, kann die Verbindung hergestellt werden. Das Passwort ist: 0000

FUNKMIKROFON SYSTEM

Entfernen Sie die Abdeckung des Batteriefachs des Mikrofons und legen Sie die 9V Batterie ein (bitte Polarität beachten).

Schließen Sie die Antennen auf der Rückseite an und stellen Sie alle Lautstärkeregler auf Minimum. Schalten Sie das System ein (ON) und die Power-LED leuchtet. Schalten Sie das Mikrofon ein und stellen Sie die Lautstärkeregler auf die gewünschte Position.

Achten Sie auf Mikrofon Feedback (Pfeifton). Reduzieren Sie die Treble-Signalstärke, wenn das Problem noch immer da ist dann die Lautstärke reduzieren oder das Audio System verschieben. Halten Sie das Mikrofon nicht zu nahe an den Lautsprecher (n).

AUFLADEN DES AKKUS

Bevor Sie dieses mobile System gebrauchen, sollte den eingebauten 12V-Akku 12 Stunden aufgeladen werden.

Wenn der Ein / Aus-Schalter auf "Aus/OFF" steht und das System wird mit einer Steckdose (220-240Vac/50Hz) verbunden, wird der Akku geladen und die Ladeanzeige leuchtet!!

HINWEIS: Ziehen Sie den Stecker aus der Steckdose, wenn der Akku vollständig geladen ist!!

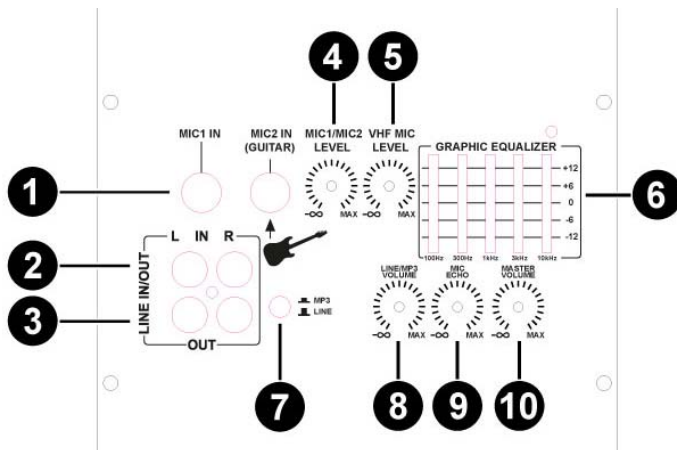
Bevor das Gerät das erste Mal betätigt wird, laden Sie den Akku mindestens 12 Stunden und maximal 72 Stunden! Batterie sollte regelmäßig aufgeladen werden. Für eine optimale Lebensdauer sollte die Batterie mindestens 1x pro Monat aufgeladen werden. Bitte beachten Sie dass, wenn die Batterie 6 Wochen nicht geladen ist, diese nicht mehr funktioniert !!

FEHLERBEHEBUNG

Prüfen Sie zuerst, ob eine Box wirklich defekt ist, indem Sie die defekte Box durch eine andere austauschen, von der Sie sicher wissen, dass sie gut funktioniert. Wenn mit dieser Box dasselbe Problem auftritt, empfehlen wir Ihnen, die nachstehende Fehlerliste zu checken.

Ausgabe	Wahrscheinliche Gründe	Lösung
Kein Ausgangssignal	Lautsprecherkabel	Nochmals alle Verbinder anschließen. Schließen Sie neue, betriebsfähige Kabel an Überprüfen Sie die Lötanschlüsse. Prüfen Sie den Zustand der Kabel und Verbinder
Signalunterbrechungen	Schlechte Verbindung	Defekte Lautsprecher können Signalunterbrechungen hervorrufen, aber es ist wahrscheinlicher, dass das Problem bei einem Kabel oder Verbinder liegt. Prüfen Sie die Lötanschlüsse.
Ständiges Brummen, Geräusch oder Summen	Defektes, elektrisches Gerät in der Beschallungsanlage	Ein anhaltendes Geräusch kommt vom Verstärker, Mixer, Prozessor oder Audioquelle. Prüfen Sie, ob Ihre Anlage geerdet ist. Suchen Sie nach geräuschvollen Geräten oder elektrischen Teilen. Prüfen Sie, ob die Kabel abgeschirmt sind.
Schlechte Wiedergabe der tiefen Frequenzen	Falsche Verpolung	Wenn zwei Boxen dicht beieinander stehen und verkehrt angeschlossen sind, können sich ihre tiefen Frequenzen gegenseitig ausschalten. Überprüfen Sie alle Anschlüsse und sorgen Sie dafür, dass alle Boxen mit gleichem Kabel gleich angeschlossen sind.

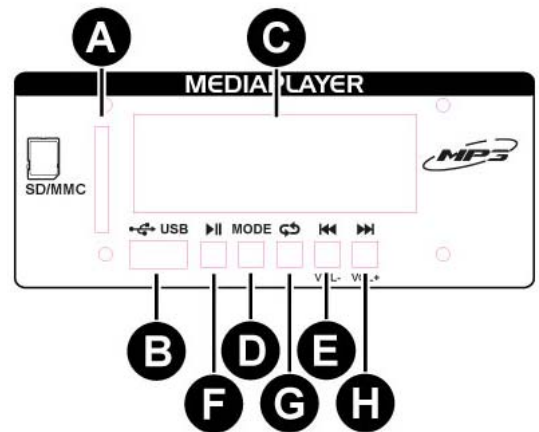
PANEL TRASERO



1. Entrada micrófono.
2. Entrada de línea para Fuentes de sonido ejemp. Mezclador, CD, etc.
3. Salida a una segunda caja o amplificador (nivel línea).
4. Control de volumen para el micrófono.
5. Control de volumen para el micrófono inalámbrico.
6. 5 bandas ecualización
7. MP3/ entrada línea selector.
8. Control de volumen para el MP3/LINEA
9. Control de para micrófono Echo.
10. Nivel Micro Echo

MEDIAPLAYER

- A. CONEXIÓN SD CARD**
Conecte aquí su SD card con ficheros de canciones
- B. CONEXIÓN USB**
Conecte aquí su lápiz USB con ficheros de canciones
- C. DISPLAY**
Muestra la información de MP3
- D. MODE**
Utilice este control para elegir entre USB, SD Card o Bluetooth
- E. PREV**
Reproducir la pista anterior
- F. PLAY / PAUSE**
Modo de reproducción o pausa
- G. REPEAT**
Repetición de la pista
- H. NEXT**
Reproducir la pista siguiente



CÓMO CONECTAR CON EL DISPOSITIVO BLUETOOTH:

El primer turno en el altavoz, a continuación, pulse sobre "MODE" (D) hasta que aparezca "AUX". A continuación, utilice el móvil o el ordenador para buscar un dispositivo Bluetooth. Cuando usted encuentra el "BT-STREAM" y luego conectar. La contraseña es: 0000

MICROFONOS INALAMBRICOS

Coloque baterías de 9V en su alojamiento del micrófono observando la correcta polaridad.

Conecte las antenas en la parte trasera del equipo y ponga todos los volúmenes a cero. Encienda el sistema ON y se encenderá el piloto. Encienda el micrófono y los leds se encenderán durante unos segundos. Aumente el volumen hasta la posición deseada.

Asegúrese de no interferir con el altavoz creando FEEDBACK pitidos en el altavoz. Ajuste graves, agudos y echo hasta un nivel óptimo.

CARGA DE BATERÍAS

Antes de usar su equipo, la batería interna de 12V debe ser cargada durante 12 horas. Si el equipo está apagado y el sistema se encuentra conectado a la toma de corriente, la batería se (re)cargará y el led de carga se enciende!!

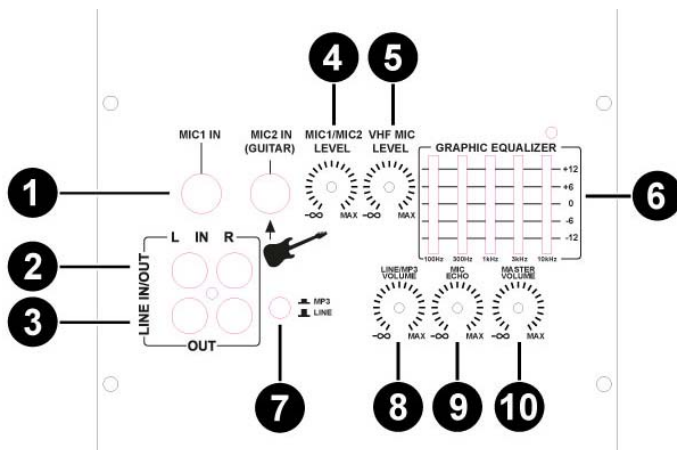
Nota: Desconecte el equipo de la toma de corriente cuando el equipo esté cargado!!

PROBLEMAS

Una de las maneras de comprobar el problema, es sustituir el baffle bajo sospecha por otro de comprobada fiabilidad. Si este nuevo baffle incurre en las mismas anomalías que el primero, use la información siguiente para diagnosticar el problema.

Problema	Posible causa	Acción
No hay salida	Cables	Compruebe todos los conectores Sustituya los cables dudosos Checkee las soldaduras Inspeccione posibles roturas de cable Inspeccione que la longitud del cable sea la correcta
Intermitencias	Conexión precaria	Si la salida de voz funciona a intermitencias, lo más probable es que uno de los cables presente problemas de soldadura o este cortado.
Ruido constant, zumbido o rumor	Problemas de señal	Cualquier ruido de fondo puede ser originado en la amplificación, mezclador o procesador de señal. Compruebe las conexiones de masa del equipo y encadenelas en caso necesario. Compruebe el blindaje de masa
Salida pobre de graves	Polaridad inversa	Cuando dos altavoces trabajan cerca uno de otro y la polaridad está inversa, uno cancela la salida de graves del otro. Compruebe la conexión de los cables par aver que la polaridad de los dos concuerda. Compruebe tambien la polaridad de los cables de señal..

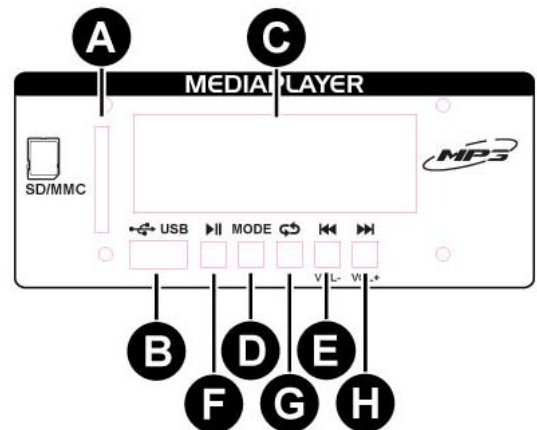
PANNEAU DE COMMANDE



1. Prise d'entrée pour un micro.
2. Prise d'entrée Ligne pour la source d'entrée audio, par exemple table de mixage, lecteur CD...
3. Prise de sortie Ligne pour une seconde enceinte ou amplificateur.
4. Réglage de volume pour le microphone.
5. Réglage de volume pour le microphone sans fil.
6. Réglage de tonalité pour la sortie
7. Sélecteur MP3 / Line.
8. Réglage de volume MP3 pour la partie MP3.
9. Effet Echo pour le microphone.
10. Réglage de volume pour la sortie haut-parleur.

MEDIAPLAYER

- A. SD CARD CONNECTION**
Pour brancher une carte SD avec fichiers MP3
- B. USB CONNECTION**
Pour brancher une clé USB avec fichiers MP3
- C. DISPLAY**
Indique les informations MP3
- D. MODE**
Sélection de la lecture depuis la clé USB, carte SD ou Bluetooth
- E. PREV**
Lecture du fichier precedent
- F. PLAY/PAUSE**
Lecture ou mode pause
- G. REPEAT**
Répétition
- H. NEXT**
Lecture du fichier suivant



COMMENT RELIER L'ENCEINTE A VOTRE APPAREIL BLUETOOTH :

Tout d'abord allumer l'enceinte, appuyez sur "MODE" (D) jusqu'à ce que "AUX" s'affiche. Ensuite via votre téléphone portable ou ordinateur, recherchez l'appareil Bluetooth. Une fois trouvé, "BT-STREAM" s'affiche, les appareils sont appairés. Le mot de passe est 0000.

MICROPHONES SANS FIL

Insérez une batterie 9 V dans les microphones sans fil en respectant la polarité.

Branchez les antennes sur la face arrière et diminuez tous les réglages de volume. Allumez le système ON, la LED témoin de fonctionnement s'allume. Allumez les microphones tournez le bouton pour augmenter le volume comme souhaité.

Faites attention à ne pas créer d'effets Larsen avec l'enceinte. Tournez les boutons Echo, Bass et Treble (Echo, graves, aigus) sur une position vous permettant d'avoir le son souhaité.

CHARGE DES ACCUMULATEURS

Avant d'utiliser ce système, l'accumulateur 12 V intégré doit être chargé pendant 12 heures. Si l'interrupteur Power est sur la position OFF, et si le système est relié au secteur, l'accumulateur est chargé (recharge), la LED témoin de charge brille.

Note: Débranchez lorsque l'accumulateur est chargé!

Avant d'utiliser l'appareil pour la première fois, chargez l'accumulateur pendant 12 heures au mois et 72 heures au plus. L'accumulateur doit être chargé régulièrement. Pour une durée de vie optimale de l'accumulateur, il devrait être chargé 1 fois par mois au mois. Attention : si vous ne chargez pas l'accumulateur pendant 6 semaines, il sera défectueux !

PROBLEMES

Pour déterminer si une enceinte est en panne, il faut remplacer une enceinte fonctionnant correctement par l'enceinte supposée en panne. Si l'enceinte fonctionnant normalement rencontre les mêmes problèmes, reportez-vous aux indications ci-dessous pour isoler le problème.

Problème	Cause possible	Action
Pas de sortie	Câbles	Refaites tous les branchements. Remplacez les câbles. Vérifiez les soudures. Vérifiez l'état des câbles. Vérifiez câbles et connecteurs qui pourraient être coupés
Intermittent	Branchements défectueux	Si sur une enceinte présentant un problème, la sortie peut être intermittente, généralement, le câbles / connecteur de sortie est responsable. Vérifiez les soudures des connecteurs.
Bruit constant, ronflement et / ou sifflements	Problème électronique	Bruit constant dans l'amplificateur, table de mixage, source de signal, câblage niveau ligne. Vérifiez et corrigez si besoin le système de mise à la terre. Vérifiez les sources de bruits et les composants électroniques. Vérifiez le blindage des câbles.
Sortie basse fréquence faible	Polarité incorrecte	Lorsque deux enceintes proches l'une de l'autre sont branchées en polarité inverse, elles peuvent partiellement s'annuler, surtout dans les basses fréquences. Vérifiez les câbles haut-parleur, assurez-vous qu'il sont branchés de manière identique. Vérifiez les câbles de signal ligne, ils doivent être correctement câblés.



tronios
Sound & Light

CE Declaration of Conformity

Importer: TRONIOS BV
Bedrijvenpark Twente 415
7602 KM - ALMELO

Tel : 0031546589299
Fax : 0031546589298
The Netherlands

Product number: **170.334; 170.337**

Product Description: AP1200PA Mobile Amp 12" 2 VHF/BT
AP1500PA Mobile Amp 15" 2 VHF/BT

Regulatory Requirement: EN 60065:2002+A12:2011
EN 301489-1: 2011-09
EN 301489-9: 2007-11
EN 300422-1: 2011-08
EN 300422-2: 2011-08
EN 62479: 2010

The product meets the requirements stated in Directives 2006/95 and 2004/108/EC and 1999/5/EC and conforms to the above mentioned Declarations.

*Almelo,
01-02-2015*

Signature:

B. Kusters

Specifications and design are subject to change without prior notice..

www.tronios.com

Copyright © 2015 by TRONIOS the Netherlands