

**dbx**  
PERFORMANCE PRODUCTS

# 1074



## Quad Noise Gate



→ Felhasználói kézikönyv

# FONTOS BIZTONSÁGI UTASÍTÁSOK



Figyelem: Csökkenteni az esélyét az áramütésnek, vagy tüzet, ha a berendezést nem tartja nedves, párács helyen.

A fenti nemzetközileg elfogadott jelek figyelmeztetnek a készülék belsejében előforduló elektromos veszély lehetőségére.

Az egyenlő oldalú háromszögben elhelyezkedő nyílhegyben végződő villám a készülék belsejében előforduló veszélyes elektromos feszültségre figyelmeztet.

A felkiáltójel pedig arra figyelmezteti a felhasználót, hogy a kézikönyvben fontos információk találhatóak a működtetéshez.

Nincsenek a felhasználó által javítható alkatrészek a készülékben. Ne nyissa fel a berendezést. Ne próbálja házilagosan javítani, bízza a javítást az erre a célra kiképzett szerviz szakemberre. Amennyiben folyadék ömlött a készülékbe, azonnal kapcsolja ki és keresse fel a vásárlás helyét, vagy a szakszervizt.

Villámlás alatt kapcsolja ki a készüléket a kár megelőzése érdekében.

## SAFETY INSTRUCTIONS

NOTICE FOR CUSTOMERS IF YOUR UNIT IS EQUIPPED WITH A POWER CORD.

WARNING: THIS APPLIANCE MUST BE EARTHED.

The cores in the mains lead are coloured in accordance with the following code:

GREEN and YELLOW - Earth BLUE - Neutral BROWN - Live

As colours of the cores in the mains lead of this appliance may not correspond with the coloured markings identifying the terminals in your plug, proceed as follows:

- The core which is coloured green and yellow must be connected to the terminal in the plug marked with the letter E, or with the earth symbol, or coloured green, or green and yellow.
- The core which is coloured blue must be connected to the terminal marked N or coloured black.
- The core which is coloured brown must be connected to the terminal marked L or coloured red.

This equipment may require the use of a different line cord, attachment plug, or both, depending on the available power source at installation. If the attachment plug needs to be changed, refer servicing to qualified service personnel who should refer to the table below. The green/yellow wire shall be connected directly to the units chassis.

CONDUCTOR	WIRE COLOR	
	Normal	Alt
L LIVE	BROWN	BLACK
N NEUTRAL	BLUE	WHITE
E EARTH GND	GREEN/YEL	GREEN

WARNING: If the ground is defeated, certain fault conditions in the unit or in the system to which it is connected can result in full line voltage between chassis and earth ground. Severe injury or death can then result if the chassis and earth ground are touched simultaneously.

## WARNING FOR YOUR PROTECTION PLEASE READ THE FOLLOWING:

KEEP THESE INSTRUCTIONS

HEED ALL WARNINGS

FOLLOW ALL INSTRUCTIONS

DO NOT USE THIS APPARATUS NEAR WATER

CLEAN ONLY WITH A DRY CLOTH.

DO NOT BLOCK ANY OF THE VENTILATION OPENINGS. INSTALL IN ACCORDANCE WITH THE MANUFACTURER'S INSTRUCTIONS.

DO NOT INSTALL NEAR ANY HEAT SOURCES SUCH AS RADIATORS, HEAT REGISTERS, STOVES, OR OTHER APPARATUS (INCLUDING AMPLIFIERS) THAT PRODUCE HEAT.

ONLY USE ATTACHMENTS/ACCESSORIES SPECIFIED BY THE MANUFACTURER.

UNPLUG THIS APPARATUS DURING LIGHTNING STORMS OR WHEN UNUSED FOR LONG PERIODS OF TIME.

Do not defeat the safety purpose of the polarized or grounding-type plug. A polarized plug has two blades with one wider than the other. A grounding type plug has two blades and a third grounding prong. The wide blade or third prong are provided for your safety. If the provided plug does not fit your outlet, consult an electrician for replacement of the obsolete outlet.

Protect the power cord from being walked on or pinched particularly at plugs, convenience receptacles, and the point where they exit from the apparatus.

Use only with the cart stand, tripod bracket, or table specified by the manufacturer or sold with the apparatus. When a cart is used, use caution when moving the cart/apparatus combination to avoid injury from tip-over.



Refer all servicing to qualified service personnel. Servicing is required when the apparatus has been damaged in any way, such as power supply cord or plug is damaged, liquid has been spilled or objects have fallen into the apparatus, the apparatus has been exposed to rain or moisture, does not operate normally, or has been dropped.

**POWER ON/OFF SWITCH:** For products provided with a power switch, the power switch DOES NOT break the connection from the mains.

**MAINS DISCONNECT:** The plug shall remain readily operable. For rack-mount or installation where plug is not accessible, an all-pole mains switch with a contact separation of at least 3 mm in each pole shall be incorporated into the electrical installation of the rack or building.

**FOR UNITS EQUIPPED WITH EXTERNALLY ACCESSIBLE FUSE RECEPTACLE:** Replace fuse with same type and rating only.

**MULTIPLE-INPUT VOLTAGE:** This equipment may require the use of a different line cord, attachment plug, or both, depending on the available power source at installation. Connect this equipment only to the power source indicated on the equipment rear panel. To reduce the risk of fire or electric shock, refer servicing to qualified service personnel or equivalent.

This Equipment is intended for rack mount use only.

# IMPORTANT SAFETY INSTRUCTIONS

## **ELECTROMAGNETIC COMPATIBILITY**

This unit conforms to the Product Specifications noted on the **Declaration of Conformity**. Operation is subject to the following two conditions:

- this device may not cause harmful interference, and
- this device must accept any interference received, including interference that may cause undesired operation.

Operation of this unit within significant electromagnetic fields should be avoided.

- use only shielded interconnecting cables.

## **U.K. MAINS PLUG WARNING**

A molded mains plug that has been cut off from the cord is unsafe. Discard the mains plug at a suitable disposal facility. **NEVER UNDER ANY CIRCUMSTANCES SHOULD YOU INSERT A DAMAGED OR CUT MAINS PLUG INTO A 13 AMP POWER SOCKET.** Do not use the mains plug without the fuse cover in place. Replacement fuse covers can be obtained from your local retailer. Replacement fuses are 13 amps and **MUST** be ASTA approved to BS1362.

## **DECLARATION OF CONFORMITY**

Manufacturer's Name: dbx Professional Products  
Manufacturer's Address: 8760 S. Sandy Parkway  
Sandy, Utah 84070, USA

declares that the product:

Product name: dbx 260  
Note: Product name may be suffixed by the EU.

Product option: None

conforms to the following Product Specifications:

Safety: IEC 60065 (1998)

EMC: EN 55013 (1990)  
EN 55020 (1991)

Supplementary Information:

The product herewith complies with the requirements of the Low Voltage Directive 72/23/EEC and the EMC Directive 89/336/EEC as amended by Directive 93/68/EEC.

Vice-President of Engineering  
8760 S. Sandy Parkway  
Sandy, Utah 84070, USA  
Date: September 19, 2002

European Contact:

Your local dbx Sales and Service  
Office or  
Harman Music Group  
8760 South Sandy Parkway  
Sandy, Utah 84070 USA  
Ph: (801) 566-8800  
Fax: (801) 568-7583

**Bevezetés**

0.1 A 1074 definiálása.....	I.
0.2 Szerviz kapcsolat információk.....	II.
0.3 Garancia.....	II.
0.4 Üzembehelyezési előírás.....	III.

**1. Fejezet -Kezdeti lépések és alkalmazások**

1.1 A hátlap csatlakozói.....	2.
1.2 Az előlap csatlakozói.....	2.
2.1 Alap csatlakoztatás.....	4.
2.2 Javasolt felhasználás.....	4.

**Függelék**

Blokkdiagram.....	6.
Műszaki paraméterek.....	7.

**1074**

**BEVEZETÉS**

# BEVEZETÉS

Szervíz információk  
1074 definíciója  
Garancia



**dbx**  
PROFESSIONAL PRODUCTS

Köszönjük, hogy a dbx 1074 Quad Noise Gate, professzionális zajzár termékünket megvásárolta. A dbx professzionális termékek több mint 30 éve vezető szerepet töltenek be a dinamika feldolgozás iparágban. A 1074 bevezetésével újra vezető szerepet tölt be a zaj kapuzásának ipari szabványában. A 1074 négyes zajkapu tökéletes eszköznek kínálkozik bármilyen szükséges kapuzáshoz. A 1074 szintén ideális a hosszan lecsengő jel kapuzására, négy független csatornán keresztül. Ez a kézikönyv legyen az útmutató a 1074 teljes működésének megértéséhez. Miután Ön jártasságot szerzett az egységben, mi bízunk Önt, hogy kísérletezzen és találja meg azt a módszert, amellyel a 1074 segíthet optimalizálni az Ön egyéni felhasználását.

## 0.1 A 1074 Definiálása

A dbx 1074 négy független csatornán biztosítja a felhasználónak a zaj kapuzásának a lehetőségét.

Ráadásul a 1074 a következő lehetőségeket is biztosítja:

- **4 kizárólagos és független a felhasználó által kiválasztható csatorna a zajzár kombinációkhoz, melyek a következők: kettős sztereó, vagy két monó és egy sztereó.**
- **Egy a programban kifejlesztett áramkör biztosítja a gyors felfutási időt, az ütős hangszeres jellegének megtartásához és az egyenletes elhalkulást, amely lecsípné a zengetés végződését, vagy az elhalkuló gitárakkordot.**
- **2 szegmenses állapotjelző LED minden egyes csatornában**
- **Szimmetrikus be és kimenetek**  
**Sztereó párosítása a négy csatornának 1 és 2-nek, vagy a 3-4-nek.**
- **Key bemenet a zajkapu külső indításához**

## 0.2 Szerviz információk

Ha Ön technikai támogatást igényel, kérem vegye fel a kapcsolatot a vásárlás helyén lévő vevőszolgálattal.

Írja le pontosan a problémát és a készüléken található gyártási számot jegyezze fel, mert fontos lehet a segítségadásban.

Mielőtt elküldené a terméket a szervizbe, azt javasoljuk Önnek, hogy győződjön meg arról, hogy a kézikönyvben leírt üzembe helyezési és műveleti eljárásokat pontosan követte-e. Ha a problémát nem tudja megoldani, vegye fel a kapcsolatot a vásárlás helyén lévő vevőszolgálattal, vagy a megjelölt szervizzel.

Ne küldje vissza a terméket a gyártási szám nélkül.

A garancia lejártá után a javítási díj a vásárlót terheli. A szervizbe történő oda-vissza szállításról a garancia időn belül is a vásárlónak kell gondoskodni.

Használja az eredeti csomagolást az elküldéskor, és feltétlen tüntesse fel adatait és TÖRÉKENY! jelzéssel lássa el a csomagot.  
Ne küldje postai úton, csak futárszolgálattal.

## 0.3 Garancia

A garancia csak az érvényesített garanciajeggyel, és az abban leírtak szerint érvényes. Javításra csak az eredeti csomagolásban lehet a készüléket leadni, valamint a helytelen szállításból eredő hiba esetén a garanciavállalás megszűnik.

A készülékhez kezelési útmutatót mellékelünk, kérjük saját érdekében annak betartását. A kezelési útmutatótól eltérő használat miatt bekövetkezett hiba esetén meghibásodott termék javítási költsége a jótállás időtartamán belül is a vásárlót terheli, valamint ez a jótállás megszűnését eredményezi.  
A jótállási időn belül a készülék javítását csak a szakszerviz végezheti, egyéb esetben a garancia érvényét veszti.

### **dbx magyarországi importőr:**

#### **BERTAUDIO**

6000 Kecskemét, Nyíl u.23.

Tel.: 76/500-600

Fax.: 76/500-601

E-mail: [bertaudio@bertaudio.hu](mailto:bertaudio@bertaudio.hu)

Web: [www.bertaudio.hu](http://www.bertaudio.hu)

### **dbx márkaszerviz:**

#### **MICROSOUNB BT**

1091 Budapest, Üllői u.79.

Tel.: 1/215-5580

## 0.4 Üzembehelyezési előírás

### **CSAK RACK-BE SZERELVE HASZNÁLJUK!**

Szerelje Ön a 1074-et rackkeretbe a hozzáadott rack csavarokkal.

Amikor elhelyezi az állványban az egységet, úgy kell elhelyezni, hogy elegendő hely legyen (legalább egy 1U felette, és 1U az egység alatt) a megfelelő szellőztetéshez.

A 1074-et ne szereljük olyan berendezés alá, vagy fölé, amely túlzottan nagy hőt termel.

Környezeti hőmérséklet sem lehet magasabb, mint  $45^{\circ}\text{C}$ , amikor a berendezést használjuk.

Bár a berendezés fémháza véd a rádiófrekvenciás és elektromágneses zavar ellen, de a rendkívül magas RF és EMI zavaroktól tartuk távol a készüléket, ha lehetséges.



**1074**

# 1. Fejezet

**Kezdeti lépések**

## Kezdeti lépések



**dbx**  
PROFESSIONAL PRODUCTS

## 1.1 A hátlap csatlakozói



### IEC hálózati csatlakozó

A hálózati csatlakozása a 1074-nek egy IEC szabványú kábellel történik, mely a csomagban található.

### Hálózati kapcsoló

A 1074 bekapcsolására szolgál.

### Kimeneti csatlakozók

A 1074 kimeneti csatlakozói elektronikusan szimmetrizált XLR csatlakozók.

### Üzemi jelszint kapcsoló

Az üzemi jelszint minden egyes kimeneten kiválasztható +4dBu vagy a –10 dBu közül.

### Jelbemeneti jack

A 6,3 mm jack aljzaton keresztül egy külső vezérlőjellel indíthatjuk a kapuáramköröket.

### Bemeneti csatlakozók

A 1074 bemeneti csatlakozói elektronikusan szimmetrizált XLR csatlakozók.

## 1.2 Az előlap szabályzói



**Megjegyzés:** a következő szabályzókhöz hozzáférhet a négy csatorna bármelyikében egymástól függetlenül, kivéve ha a **STEREO COUPLE** gomb aktív.

### Szűrő beállítás 80 Hz - 8 Khz-ig (Filter Control)

A szűrő beállításával lehetősége van a felhasználónak, hogy kiválassza azt a frekvenciát, aminél a kapuzás bekövetkezik. A frekvencia tartomány 80Hz-8Khz-ig.

### Szűrő be/ki (Filter On/Off)

Nyomja meg a Filter gombot, ha a szűrőt használni akarja.

### Jelbemenet be/ki (Key Input On/Off)

Nyomja meg a *Key* gombot, ha egy külső vezérlő forrást használ a vezérléshez.

### **Sztereo párosítás (Stereo Couple)**

A Stereo Couple gomb használatával kiválaszthatja a sztereo, vagy a kettős monó üzemmódot a 1074-ben. A csatornák sztereo párosításához nyomja meg a **Stereo Couple** gombot minden egyes csatornapárnál. Amikor ezt az eljárást elvégezte, akkor a páratlan számú csatorna lesz a master és a páros számú a slave csatorna. A slave csatornák szabályozása és a LED-ek tiltva lesznek, és a csatornák szabályozása a mater csatornán keresztül történik ilyenkor. A Stereo Couple mód kikapcsolásával minden egyes csatornapár az (1 és a 2) vagy a (3 és 4) kettős különálló monó kapuként fog működni. A csatornák egyenként függetlenül egymástól szabályozhatók ekkor.

### **Sztereo párosítás LED (Stereo Couple LED)**

A sztereo párosítás LED kijelzi a két csatorna sztereoóba való kapcsolását.

### **Küszöbszint szabályzó (Threshold Control)**

Ezzel a szabályzóval tudjuk beállítani azt a szintet, amikor a kapu ki fog nyitni, és megengedi, hogy a jel a bemenettől áthaladjon a kimenetig.

A gombot teljesen az óra járásával ellentétes irányban tekerve (a kikapcsoláshoz), lehetővé tesszük, hogy a kaput kikerülve eredményesen átjusson az összes jel csillapítatlanul. A gombot teljesen az óra járásával megegyező irányba tekerve előidézük a +10dBu alatti bemeneti jel kapuzását, csillapítását.

A csillapítás mennyisége függ a beállított intenzitás nagyságától.

### **Intenzitás szabályzás (Depth Control)**

Ezzel a szabályzóval állíthatjuk be a csillapítás mértékét, ami arra vonatkozik, amikor a jelszint a küszöbszint alá esik.

### **Elengedési idő beállítása (Release Control)**

A RELEASE (elengedési idő) szabályzóval állíthatjuk be, hogy a kapu milyen gyorsan zárjon le amint a bejövő jel nagysága a küszöbszint alá esik.

Az elengedési idő értéke 0.01mp-től (teljesen az óramutató járásával ellenkező irányba tekerve) 3mp-ig állítható (teljesen az óramutató járásával megegyező irányba tekerve).

**Megjegyzés:** A kapu elengedési ideje felgyorsul, a dB/Sec értéke folytonosan emelkedik, miután a kapu lezár.

## 2.1 A 1074 alapvető csatlakoztatása

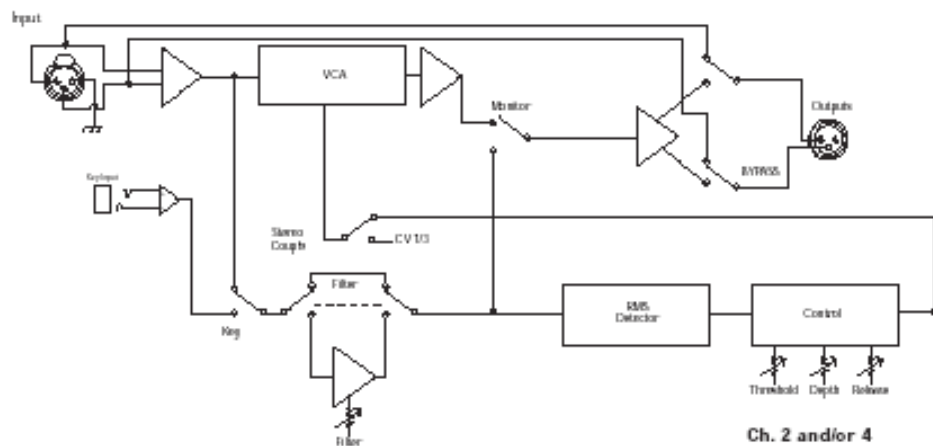
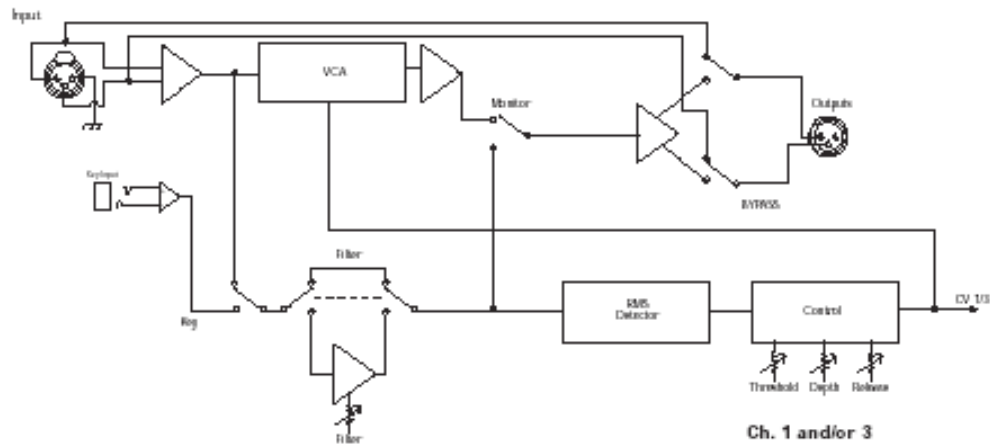
- Kapcsoljon ki minden berendezést, mielőtt a készüléket csatlakoztatja.
- Szerelje Ön a 1074-et rackkeretbe a hozzáadott rack csavarokkal. Amikor elhelyezi az állványban az egységet, úgy kell elhelyezni, hogy elegendő hely legyen (legalább egy 1U felette, és 1U az egység alatt) a megfelelő szellőztetéshez. A 1074 -et ne szereljük olyan berendezés alá, vagy fölé, amely túlzottan nagy hőt termel. Környezeti hőmérséklet sem lehet magasabb, mint 45C°, amikor a berendezést használjuk. Bár a berendezés fémháza véd a rádiófrekvenciás és elektromágneses zavar ellen, de a rendkívül magas RF és EMI zavaroktól tartsuk távol a készüléket, ha lehetséges.
- Csatlakoztassa az audio eszközöket XLR csatlakozókon keresztül. A be és kimeneti csatlakozáshoz alkalmazhat szimmetrikus XLR, vagy aszimmetrikus csatlakozókat. Key bemenethez használjon 6,3mm JACK szimmetrikus, vagy aszimmetrikus csatlakozót.
- A 1074 áramellátása: Csatlakoztassa a hálózati kábelt a készülék hátlapján lévő hálózati csatlakozó aljzatba. Csatlakoztassa a hálózati dugót az arra alkalmas aljzatba. Kapcsolja be a készüléket a hátlapon található kapcsolóval, vagy az erre a célra alkalmazott berendezés master kapcsolóján keresztül.

## 2.2 Ajánlott felhasználások

- 1 Száraz és ütős hangzások kapuzására, mint pl. pergő és lábdob.
- 2 Olyan hangszerek kapuzására, amely hosszú idejű, mint a cintányér, vagy a piano.
- 3 A zaj és a brumm kapuzására az élő hangszereknél, vagy a felvételi sávoknál.
- 4 A fejhallgatóból kiszűrődő hang mikrofonba való bejutásának kiküszöbölésére.
- 5 Hangszermikrofon kapuzására, hogy eltávolítsa az erősítő alapzaját.
- 6 Dinamika hozzáadása egy track-hez, vagy hangszer mikrofonhoz.
- 7 A kapuzott mikrofon visszacsatolás mentesítésére.
- 8 Szabályzott kapuzásra a hátlapon található Key bemeneten keresztül.
- 9 Egy szobánál a külső nemkívánatos környezeti zajok kapuzására.

## Blokk diagram

### A 1074 belső felépítése



## Műszaki adatok

### Bemenet

Csatlakozók:	XLR (a 2-es láb a melegpont)
Típus:	Elektronikusan szimmetrikus/aszimmetrikus, zavarászűrt
Impedancia:	Szimmetrikus bemenet > 50Kohm, asszimmetrikusnál > 25Kohm
Max. bemeneti szint:	>+22 dBm szimmetrikus, vagy asszimmetrikus bemenetnél
Közös módosú jelelnyomás	
CMRR:	40dB: tipikusan > 55dB 1Khz-en mérve
Key bemenet:	Elektronikusan szimmetrikus/aszimmetrikus, zavarászűrt
	Szimmetrikus bemenet > 50Kohm, asszimmetrikusnál > 25Kohm

### Kimenet

Csatlakozók:	XLR (a 2-es láb a melegpont)
Típus:	Fölfüggetlen, szimmetrikus/aszimmetrikus, zavarászűrt
Impedancia:	Szimmetrikus kimenet 60 Ohm, asszimmetrikusnál 30 Ohm
Max. kimeneti szint:	> +22 dBm szimmetrikusnál, > +20 dBm asszimmetrikusnál

### Rendszer teljesítmény

Sávszélesség:	20 Hz-20 KHz , (+0/ -0,5dB)
Frekvencia átvitel:	0,35 Hz – 200 KHz, (+0/ -3dB)
Zaj:	< -96 dBu Súlyozatlan, 22 kHz mért sávszélességnél
Dynamika tartomány:	< 115 dB, súlyozatlan
Torzítás-zaj:	0,008% tipikusan, 1 KHz, +4 dB erősítésnél 0,08% tipikusan, 1 KHz , +20 dB erősítésnél
Csatornaáthallás:	< -80 dB, 20Hz – 20 KHz sávszélességnél
Sztereo csatolás:	Valódi RMS feszültségösszegzés

### Hálózati tápellátás

Működtetési feszültség:	100-120V 50-60 Hz váltó, vagy 200-240V 50/60 Hz váltó
Teljesítmény felvétel:	30 Watt
Biztosíték:	100-120V-nál 300mA lomha kiolvadású 200-240V-nál 160mA lomha kiolvadású
Hálózati csatlakozó:	IEC szabvány szerinti tápcsatlakozó

### Fizikai adatok

Méret:	4,4 cm x 48,3 cm x 20,1 cm
Súly:	4,08 Kg
Szállítási súly:	4,2 Kg

A paraméterek változásának joga fenntartva



***PROFESSIONAL PRODUCTS***

**8760 South Sandy Parkway • Sandy, Utah 84070**

**Phone: (801) 568-7660 • Fax (801) 568-7662**

**Int'l Fax: (801) 568-7583**

**Questions or comments?**

**E-mail us at: [customer@dbxpro.com](mailto:customer@dbxpro.com) or visit our**

**World Wide Web home page at:**

**[www.dbxpro.com](http://www.dbxpro.com) or**

**[www.driverack.com](http://www.driverack.com)**

**H** A Harman International Company

18-1796-A

**Fordította: Dugmanics Zoltán**